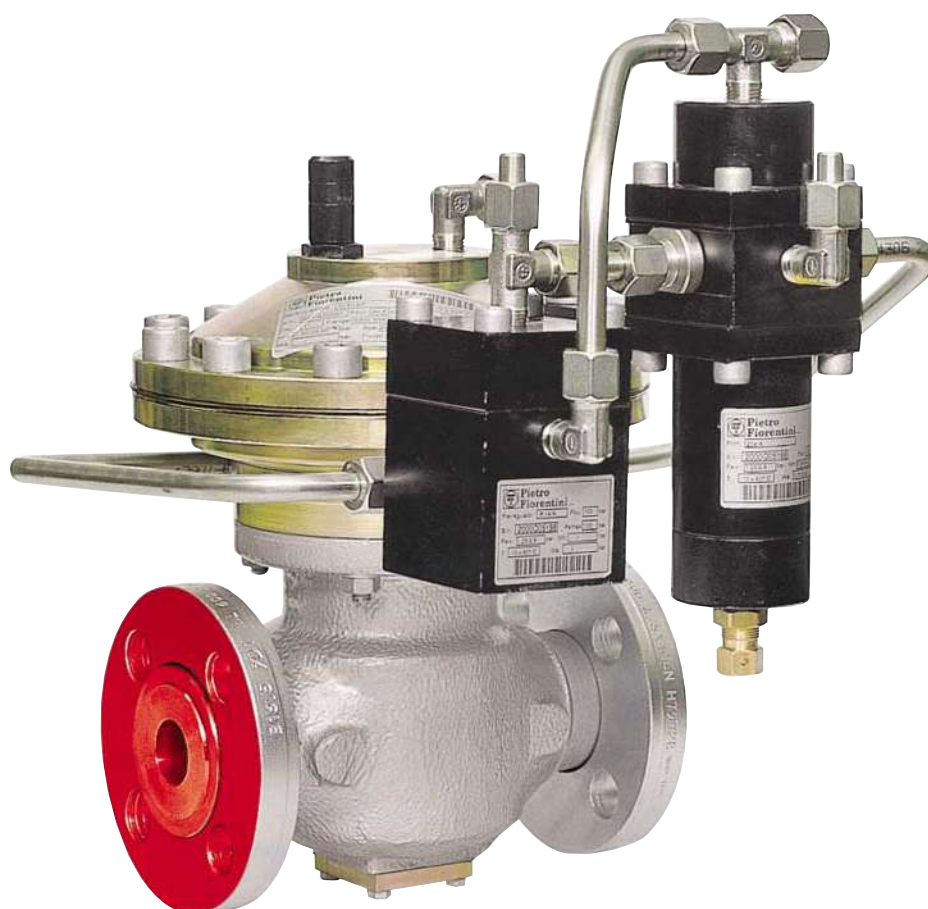




REGOLATORE DI PRESSIONE
PRESSURE REGULATOR

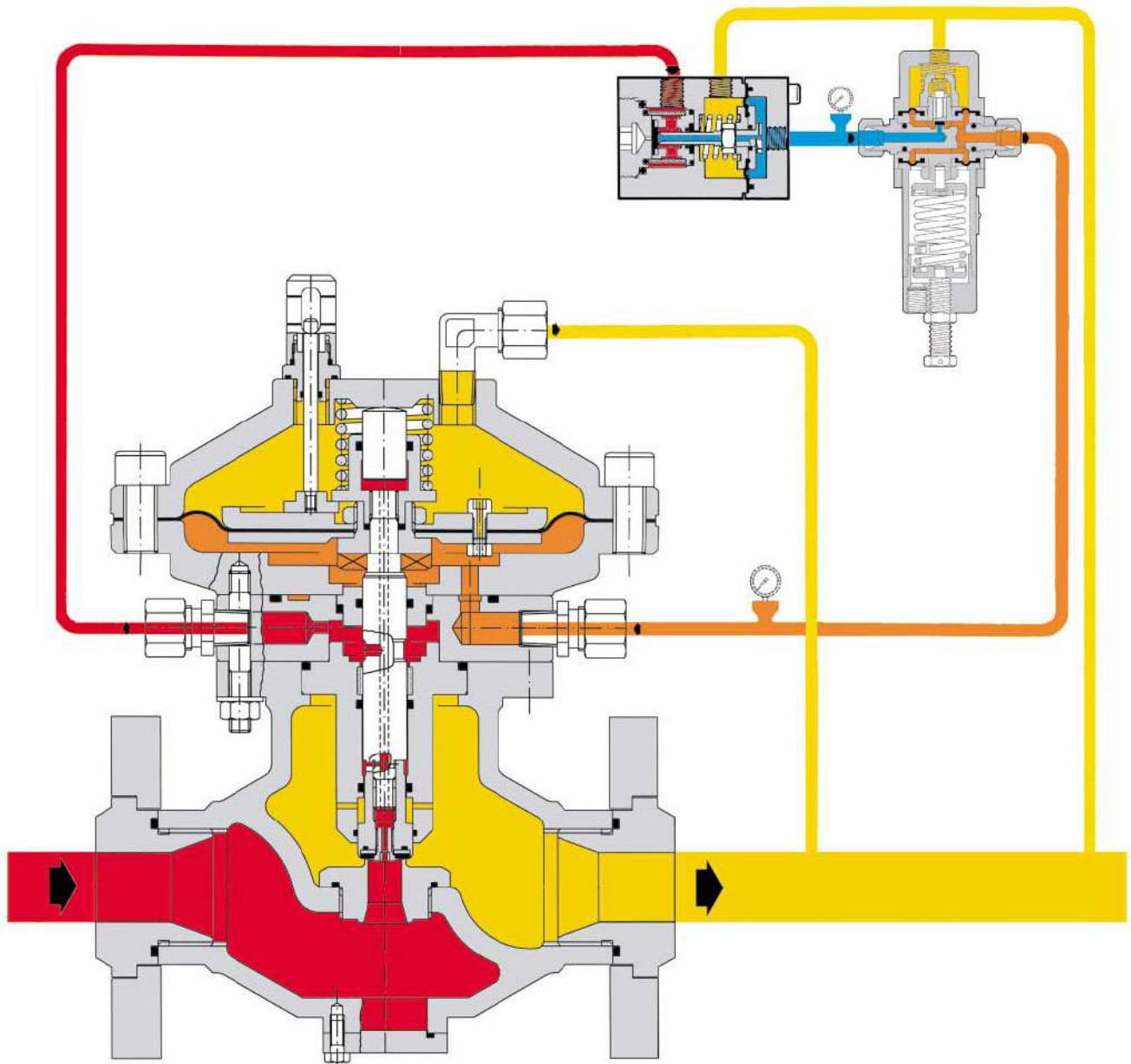
DIXI AP



MANUALE TECNICO MT094
TECHNICAL MANUAL MT094

ISTRUZIONI PER L'INSTALLAZIONE, LA MESSA IN SERVIZIO E LA MANUTENZIONE
INSTALLATION, COMMISSIONING AND MAINTENANCE INSTRUCTIONS

DIXI AP



■ PRESSIONE D'ENTRATA
INLET PRESSURE

■ PRESSIONE D'USCITA
OUTLET PRESSURE

■ ALIMENTAZIONE PILOTA
PILOT FEED

■ MOTORIZZAZIONE
MOTORIZATION

AVVERTENZE

AVVERTENZE GENERALI

- L'apparecchiatura descritta in questo manuale è un dispositivo soggetto a pressione inserito in sistemi pressurizzati;
- l'apparecchiatura in questione è normalmente inserita in sistemi che trasportano gas infiammabili (ad esempio gas naturale).

AVVERTENZE PER GLI OPERATORI

Prima di procedere all'installazione, messa in servizio o manutenzione gli operatori devono:

- prendere visione delle **disposizioni di sicurezza** applicabili all'installazione in cui devono operare;
- ottenere le necessarie autorizzazioni ad operare quando richieste;
- dotarsi delle necessarie **protezioni individuali** (casco, occhiali, ecc.);
- assicurarsi che l'area in cui si deve operare sia dotata delle protezioni collettive previste e delle necessarie **indicazioni di sicurezza**.

MOVIMENTAZIONE

La movimentazione dell'apparecchiatura e dei suoi componenti deve essere eseguita dopo aver valutato che i mezzi di sollevamento siano adeguati ai **carichi da sollevare** (capacità di sollevamento e funzionalità). La movimentazione dell'apparecchiatura deve essere eseguita utilizzando i **punti di sollevamento** previsti sull'apparecchiatura stessa.

L'impiego di mezzi motorizzati è riservato al personale a ciò preposto.

INSTALLAZIONE

Qualora l'installazione dell'apparecchiatura richieda l'applicazione in campo di raccordi a compressione, questi devono essere installati seguendo le **istruzioni del produttore** dei raccordi stessi. La scelta del raccordo deve essere compatibile con l'impiego specificato per l'apparecchiatura e con le specifiche di impianto quando previste.

MESSA IN SERVIZIO

La messa in servizio deve essere eseguita da personale adeguatamente preparato.

Durante le attività di messa in servizio il personale non strettamente necessario deve essere allontanato e deve essere adeguatamente segnalata l'area di interdizione (cartelli, transenne, ecc.).

Verificare che le tarature dell'apparecchiatura siano quelle richieste; eventualmente provvedere al loro ripristino ai valori richiesti secondo le modalità indicate oltre nel manuale.

Durante la messa in servizio devono essere valutati i rischi determinati da eventuali scarichi in atmosfera di gas infiammabili o nocivi.

Per installazione su reti di distribuzione per gas naturale occorre considerare il rischio di formazioni di miscela esplosiva (gas/aria) all'interno delle tubazioni.

PRECAUTIONS

GENERAL PRECAUTIONS

- *The apparatus described in this manual is a device subject to pressure installed in systems under pressure;*
- *the apparatus in question is normally installed in systems for transporting flammable gases (natural gas, for example).*

PRECAUTIONS FOR THE OPERATORS

Before proceeding with installation, commissioning or maintenance, operators must:

- *examine the **safety provisions** applicable to the installation in which they must work;*
- *obtain the **authorisations** necessary for working when so required;*
- *use the necessary means of **individual protection** (helmet, goggles, etc.);*
- *ensure that the area in which they operate is fitted with the means of **collective protection** envisaged and with the necessary **safety indications**.*

HANDLING

*The handling of the apparatus and of its components must only be carried out after ensuring that the lifting gear is adequate for the **loads to lift** (lifting capacity and functionality). The apparatus must be handled using the **lifting points** provided on the apparatus itself. Motorised means must only be used by the persons in charge of them.*

INSTALLATION

*If the installation of the apparatus requires the application of **compression fittings** in the field, these must be installed following the **instructions of the manufacturer** of the fittings themselves. The choice of the fitting must be compatible with the use specified for the apparatus and with the specifications of the system when envisaged.*

COMMISSIONING

Commissioning must be carried out by adequately trained personnel.

During the commissioning activities, the personnel not strictly necessary must be ordered away and the no-go area must be properly signalled (signs, barriers, etc.).

Check that the settings of the apparatus are those requested; if necessary, reset them to the required values in accordance with the procedures indicated in the manual.

When commissioning, the risks associated with any discharges into the atmosphere of flammable or noxious gases must be assessed.

In installations in natural gas distribution networks, the risk of the formation of explosive mixtures (gas/air) inside the piping must be considered.

INDICE

INDEX

1.0	INTRODUZIONE	PAGINA 5
1.1	PRINCIPALI CARATTERISTICHE	5
1.2	FUNZIONAMENTO	5
1.3	MOLLE DI TARATURA	8
2.0	INSTALLAZIONE	9
2.1	GENERALITA'	9
3.0	ACCESSORI	12
3.1	VALVOLA DI SFIORO	12
3.1.1	INSTALLAZIONE DIRETTA SULLA LINEA	13
3.1.2	INSTALLAZ. CON VALVOLA DI INTERCETTAZIONE	13
4.0	MODULARITA'	14
4.1	VALVOLA DI BLOCCO INCORPORATA SB 87	14
4.2	MOLLE DI TARATURA BLOCCO	17
4.3	MONITOR	18
4.4	DIXI AP CON FUNZIONAMENTO DA MONITOR	19
4.4.1	CARATTERISTICHE	19
5.0	MESSA IN SERVIZIO	20
5.1	GENERALITA'	20
5.2	MESSA IN GAS TENUTA ESTERNA E TARATURA	22
5.3	MESSA IN SERVIZIO DEL REGOLATORE	23
6.0	SISTEMI	24
6.1	MESSA IN SERVIZIO DEL REGOLATORE CON VALVOLA DI BLOCCO SB 87 INCORPORATA	24
6.2	MESSA IN SERVIZIO DEL REGOALTORE PIU' MONITOR IN LINEA DIXI AP CON VALVOLA DI BLOCCO SB 87	28
7.0	ANOMALIE E INTERVENTI	31
7.1	REGOLATORE	31
7.2	BLOCCO REGOLATORE	33
8.0	MANUTENZIONE	34
8.1	GENERALITA'	34
8.2	PROCEDURA DI MANUTENZIONE DEL REGOLATORE DIXI AP	35
8.3	... + SB 87 DISPOSITIVO DI BLOCCO	41
9.0	LISTA DEI RICAMBI CONSIGLIATI	45

1.	INTRODUCTION	PAGE 5
1.1	MAIN FEATURES	5
1.2	OPERATION	5
1.3	SETTING SPRINGS	8
2.0	INSTALLATION	9
2.1	GENERAL	9
3.0	ACCESSORIES	12
3.1	RELIEF VALVE	12
3.1.1	DIRECT INSTALLATION ON THE LINE	13
3.1.2	INSTALLATION WITH ON/OFF VALVE	13
4.0	MODULARITY	14
4.1	INCORPORATED SLAM-SHUT SB 87	14
4.2	SLAM-SHUT SETTING SPRINGS	17
4.3	MONITOR	18
4.4	DIXI AP FUNCTIONING AS MONITOR	19
4.4.1	CHARACTERISTICS	19
5.0	START UP	20
5.1	GENERAL	20
5.2	GAS INPUT, CONTROL OF EXTERNAL TIGHTNESS AND SETTING	22
5.3	COMMISSIONING THE REGULATOR	23
6.0	SYSTEMS	22
6.1	COMMISSIONING THE REGULATOR WITH INCORPORATED SB87 SLAM-SHUT	24
6.2	COMMISSIONING THE REGULATOR PLUS DIXI AP IN-LINE MONITOR WITH SB 87 SLAM-SHUT VALVE	28
7.0	TROUBLE-SHOOTING	31
7.1	REGULATOR	31
7.2	REGULATOR SLAM-SHUT	33
8.0	MAINTENANCE	34
8.1	GENERAL	34
8.2	DIXI AP REGULATOR MAINTENANCE PROCEDURE	35
8.3	... + SB 87 SLAM-SHUT DEVICE	41
9.0	LIST OF RECOMMENDED SPARES	45

1.0 INTRODUZIONE

Scopo di questo manuale è di fornire informazioni essenziali per l'installazione, la messa in servizio, lo smontaggio, il rimontaggio e la manutenzione dei regolatori DIXI AP.

Si ritiene inoltre opportuno fornire in questa sede una breve illustrazione delle caratteristiche principali del regolatore e dei suoi accessori.

1.1 PRINCIPALI CARATTERISTICHE

Il regolatore di pressione DIXI AP è un regolatore per media e alta pressione.

Il DIXI AP è un regolatore normalmente chiuso e conseguentemente chiude in caso di:

- rottura della membrana principale;
- rottura della membrana del pilota;
- mancanza di alimentazione del circuito pilota.

Le caratteristiche principali di questo regolatore sono:

- Pressione di progetto: fino 85 bar;
- Temperatura operativa: $-10\text{ °C} \div +50\text{ °C}$ (a richiesta temperature superiori o inferiori);
- Temperatura ambiente: $-20\text{ °C} \div +60\text{ °C}$;
- Campo della pressione di entrata bpe: $1,5 \div 85\text{ bar}$
- Campo di regolazione possibile Wh: $0,5 \div 25\text{ bar}$;
- Pressione differenziale minima 1 bar;
- Classe di precisione RG: fino a 5;
- Classe di pressione di chiusura SG: fino a 5.

1.2 FUNZIONAMENTO (FIG. 1)

In assenza di pressione l'otturatore 3 è mantenuto in posizione di chiusura dalla molla 43, e poggia sulla sede valvola 2. La pressione di monte, anche se variabile, non modifica questa posizione, in quanto l'otturatore, per la presenza del foro A, si viene a trovare tra due pressioni uguali agenti su uguali superfici. Anche lo stelo 9 si trova tra due pressioni uguali, poiché la pressione di monte, attraverso il foro A, viene portata anche nella camera C.

L'otturatore è comandato dalla membrana 15, sulla quale agiscono le seguenti forze:

- verso il basso: il carico della molla 43, la spinta derivante dalla pressione regolata P_a nella camera D e il peso dell'equipaggio mobile;
- verso l'alto: la spinta derivante dalla pressione di motorizzazione P_m nella camera E, alimentata dal pilota.

La pressione di motorizzazione è ottenuta prelevando dal regolatore alla pressione di monte.

1.0 INTRODUCTION

The scope of this manual is to provide essential information for the, commissioning, disassembly, re-assembly and maintenance of the DIXI AP regulator.

At the same time we consider it appropriate to provide a brief illustration of the main features of the regulator and its accessories.

1.1 MAIN SPECIFICATIONS

The DIXI AP pressure regulator is a regulator for medium and high pressures.

The DIXI AP regulator is normally closed and, as a result, closes in the event of:

- *rupture of the main diaphragm;*
- *rupture of the pilot diaphragm;*
- *no feed in the pilot circuit.*

The main specifications of this regulator are:

- *Design pressure: up to 85 bar;*
- *Working temperature range: $-10\text{ °C} \div +50\text{ °C}$ (higher or lower temperatures on request);*
- *Ambient temperature: $-20\text{ °C} \div +60\text{ °C}$;*
- *Inlet pressure range bpe: $1.5 \div 85\text{ bar}$*
- *Regulating range possible Wh: $1.5 \div 25\text{ bar}$;*
- *Minimum differential pressure: 1 bar;*
- *Precision class RG: up to 5;*
- *Closing pressure class SG: up to 5.*

1.2 OPERATION (FIG. 1)

If there is no pressure, the obturator 3 is maintained in the closed position by the spring 43 and rests on the valve seat 2. The upstream pressure, even if variable, does not modify this position as the obturator, because of the hole A, finds itself between two equal pressures acting on equal surface areas. The rod 9 is also between two equal pressures as the upstream pressure is also brought to the chamber C through the hole A.

The obturator is controlled by the diaphragm 15 on which the following forces are exerted:

- *downwards: the load of the spring 43, the thrust deriving from the regulated pressure P_a in the chamber D and the weight of the mobile assembly;*
- *upwards: the thrust deriving from the motorisation pressure P_m in the chamber E, supplied by the pilot.*

The motorization pressure is obtained by taking gas from the regulator at the upstream pressure.

----- Collegamenti a cura del cliente
 ----- Connections to be made by
 the customer

□ N° di riferimento per i collegamenti
 Ref. No. for the connections

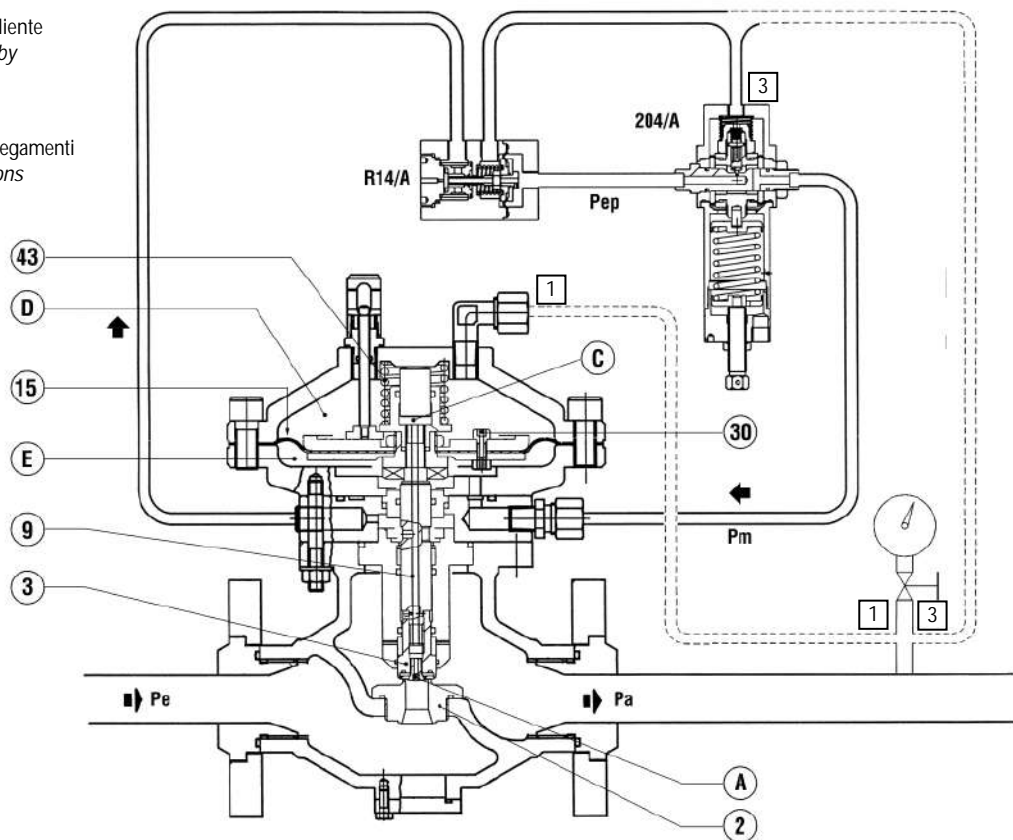


Fig. 1

La pressione di motorizzazione è ottenuta prelevando gas dal regolatore alla pressione di monte. Il gas viene filtrato attraverso il filtro 13 e subisce una prima decompressione nel preriduttore R14/A (fig. 2) composto essenzialmente da un otturatore 5, da una molla 12 e da una membrana 10 fino ad un valore P_{ep} che dipende dalla pressione di taratura del regolatore. Dalla camera G la pressione P_{ep} passa quindi nel pilota 204/A che regola tramite l'otturatore 17 fino al valore P_m di immissione nella testata del regolatore. La regolazione di P_m si ottiene dal confronto tra la forza esercitata dalla molla di taratura 22 del pilota e l'azione della pressione regolata P_a agente nella camera B sulla membrana 16. La modifica della taratura viene effettuata ruotando la vite di regolazione 10; una rotazione in senso orario provoca un aumento della P_m e quindi della pressione regolata P_a ; viceversa per una rotazione in senso antiorario. Se per esempio, durante il funzionamento c'è una diminuzione di pressione di valle P_a (a causa dell'aumento della portata richiesta o della diminuzione della pressione di monte) si ha uno squilibrio nell'equipaggio mobile 15 del pilota, che si sposta provocando un aumento dell'apertura dell'otturatore 17. Aumenta di conseguenza anche il valore della pressione di motorizzazione P_m , che agendo nella camera E al di sotto della membrana 15 (fig. 1) determina uno spostamento verso l'alto dell'otturatore 3 e quindi l'aumento dell'apertura del regolatore fino a ripristinare il valore prestabilito della pressione regolata.

The motorisation pressure is obtained by drawing gas from gas the regulator at the upstream pressure. The gas is filtered through the filter 13 and is subjected to initial decompression in the preregulator R14/A (fig. 2) composed essentially of an obturator 5, a spring 12 and a diaphragm 10 to a value, P_{ep} , which depends on the pressure set-point of the regulator. The pressure, P_{ep} , then passes from the chamber G through the hole F in the 204/A pilot which adjusts it by means of the obturator 17 until the inlet value, P_m , in the head of the regulator. The regulation of P_m is obtained by the comparison of the force exerted by the setting spring 22 of the pilot and the action of the regulated pressure, P_a , acting in the chamber B on the diaphragm 16. The set-point can be changed by turning the adjustment screw 10; clockwise rotation increases P_m and therefore the regulated pressure, P_a ; the opposite occurs when the ring is turned anticlockwise. If, for example, the downstream pressure, P_a , drops during operation (because of an increase in the requested flow rate or a drop in the upstream pressure) an imbalance occurs in the mobile assembly 15 of the pilot, which is displaced to increase the opening of the obturator 17. As a result, the motorisation pressure value, P_m , increases and, by acting in the chamber E under the diaphragm 15 (fig. 1), causes the obturator 3 to move upwards and therefore an increase in the opening of the regulator until the set-point of the regulated pressure is restored.

Viceversa, quando la pressione regolata inizia ad aumentare, la forza che essa esercita sulla membrana 16 del pilota sposta l'equipaggio mobile 15 portando l'otturatore 17 verso la posizione di chiusura. La pressione P_m quindi diminuisce a causa del travaso tra le camere E e D attraverso l'orifizio 30, e la forza esercitata dalla molla 43 provoca lo spostamento dell'otturatore 3 verso il basso, facendo così ritornare la pressione regolata al valore prestabilito. In condizioni di normale esercizio l'otturatore 17 del pilota si posiziona in modo che il valore della pressione di motorizzazione P_m sia tale da mantenere il valore della pressione di valle P_a attorno al valore prescelto.

Vice versa, when the regulated pressure begins to increase, the force it exerts on the diaphragm 16 of the pilot moves the mobile assembly 15 displacing the obturator 17, towards the closed position. The pressure, P_m , then drops because of the transfer between the chambers E and D through the orifice 30, and the force exerted by the spring 43 causes the downward displacement of the obturator 3, to restore the regulated pressure to the set-point. In normal working conditions, the obturator 17 of the pilot positions itself so that the motorisation pressure value, P_m , is such as to maintain the downstream pressure value, P_a , around the set-point.

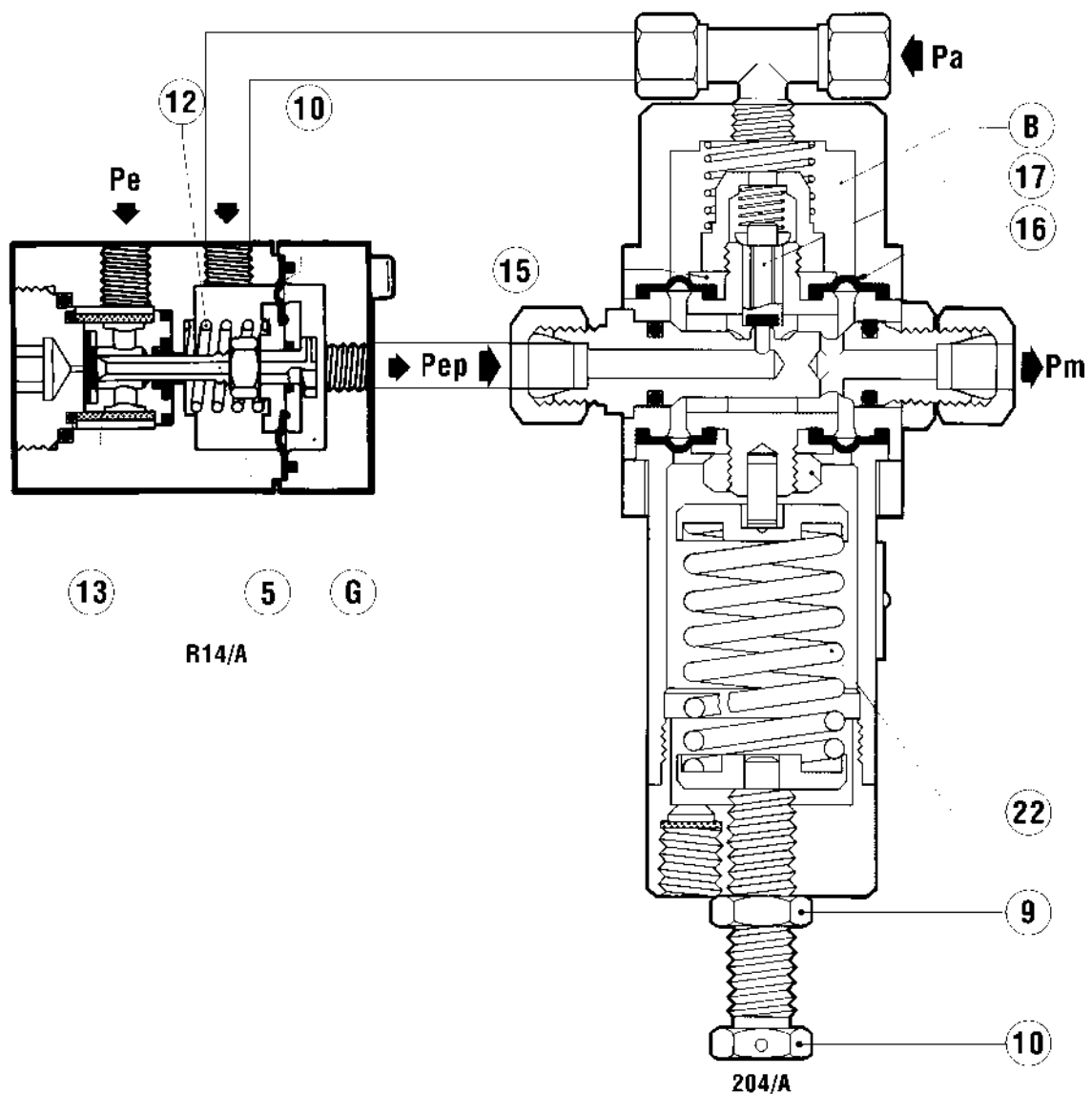


Fig. 2

1.3 Molle di taratura

1.3 Setting springs

Il regolatore DIXI AP utilizza il pilota 204/A. I campi di regolazione del pilota sono riportati nelle tabelle seguenti.

The DIXI AP regulator uses the 204/A pilot. The regulation range of the pilot is given in the tables below.

Tab. 1 Pilota 204/A Tab. 1 Pilot 204/A								
	Codice Code	Colore Colour	De	Lo	d	i	it	Campo di taratura in bar Setting range in bar
1	2701260	BIANCO/WHITE	35	60	3.5	7.5	7.5	0.3 ÷ 1.2
2	2701530	GIALLO/YELLOW			4	7	7	0.7 ÷ 2.8
3	2702070	ARANCIO/ORANGE			5	7	7	1.5 ÷ 7
4	2702450	ROSSO/RED			6	7	7	4 ÷ 14
5	2702815	VERDE/GREEN			7	7	7	8 ÷ 20
6	2703220	NERO/BLACK			8	6	6	15 ÷ 25

De = Ø esterno **d** = Ø filo **i** = n. spire utili **Lo** = Lunghezza molla **it** = n. spire totali

De = external diameter **d** = wire diameter **i** = active coils **Lo** = Spring length **it** = total coils

2.0 INSTALLAZIONE

2.1 GENERALITÀ

Prima di installare il regolatore è necessario assicurarsi che:

- a) il regolatore sia inseribile nello spazio previsto e sia sufficientemente agibile per le successive operazioni di manutenzione;
- b) le tubazioni di monte e di valle siano al medesimo livello e in grado di sopportare il peso del regolatore;
- c) le flange di entrata/uscita della tubazione siano parallele;
- d) le flange di entrata/uscita del regolatore siano pulite e il regolatore stesso non abbia subito danni durante il trasporto;
- e) la tubazione a monte sia stata pulita eliminando le impurità residue quali scorie di saldatura, sabbia, residui di vernice, acqua, ecc.

La disposizione normalmente prescritta è:

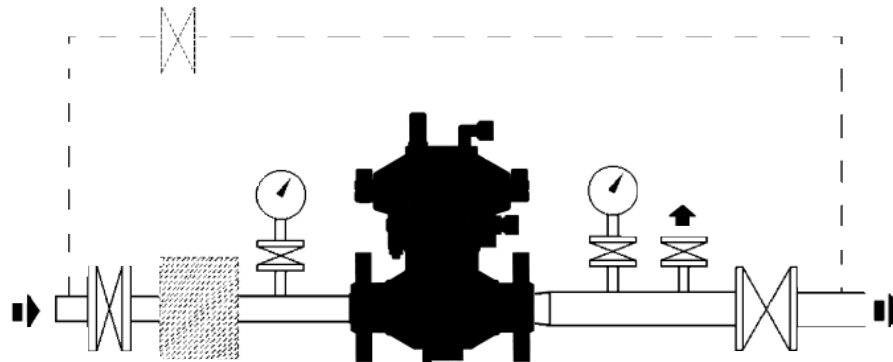


Fig. 3 (Regolatore standard)

2.0 INSTALLATION

2.1 GENERAL

Before installing the regulator you must ensure that:

- a) the regulator can be inserted into the space provided and that it is sufficiently accessible for subsequent maintenance operations;
- b) the piping upstream and downstream are at the same level and able to support the weight of the regulator;
- c) the inlet/outlet flanges on the piping are parallel;
- d) the inlet/outlet flanges on the regulator are clean and the regulator itself has not been damaged during transport;
- e) the piping upstream has been cleaned with the removal of residual impurities such as welding slag, sand, paint residues, water, etc.

The normally recommended set-ups are:

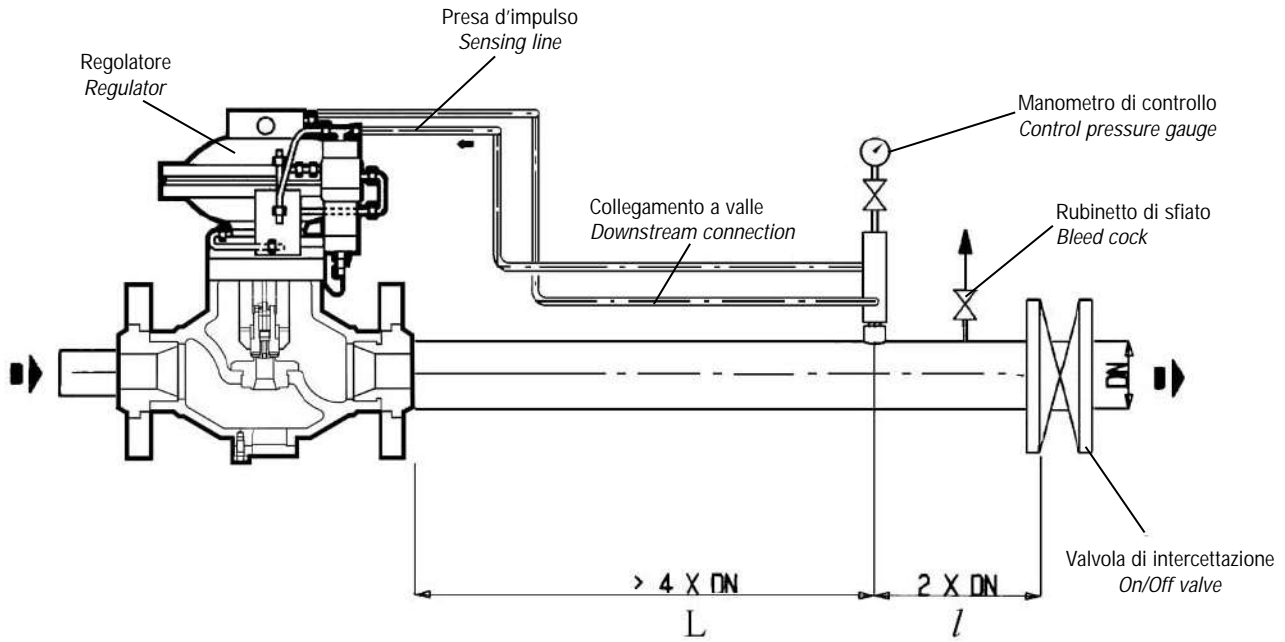
Fig. 3 (Standard Regulator)

TAB. 2 COLLEGAMENTO APPARECCHIATURE

TAB. 2 CONNECTING THE APPARATUSES

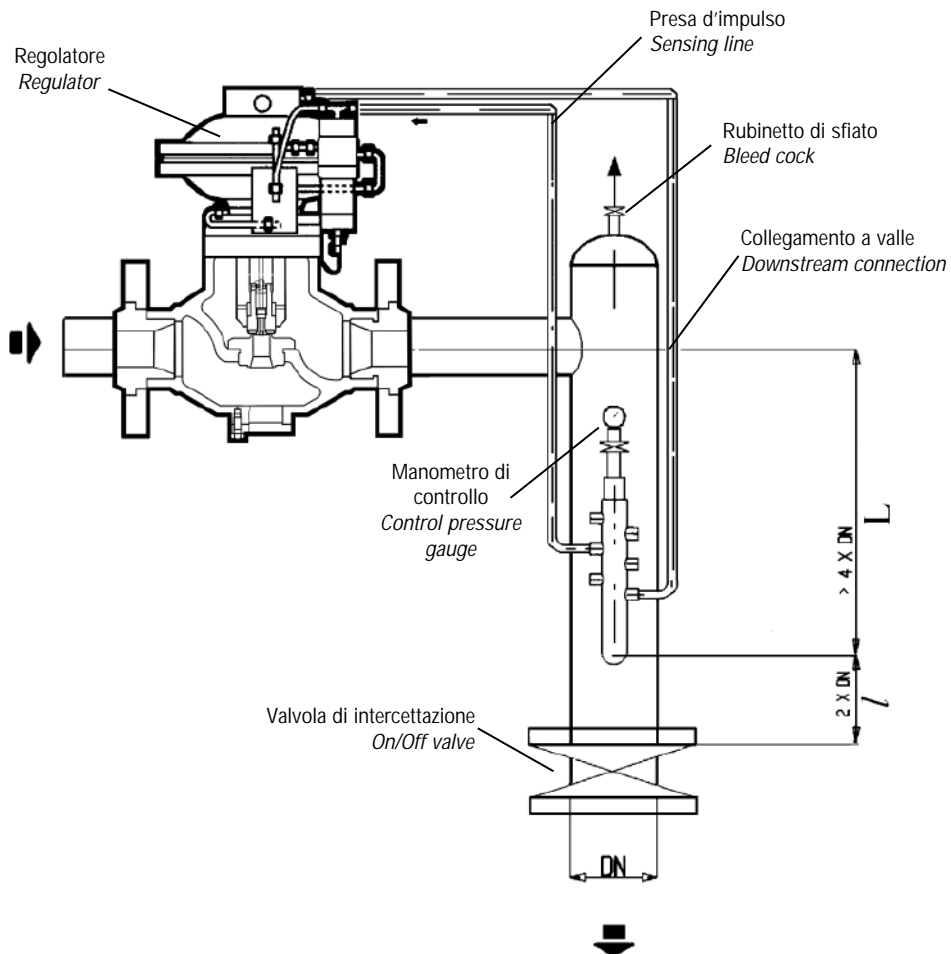
INSTALLAZIONE IN LINEA

IN-LINE INSTALLATION



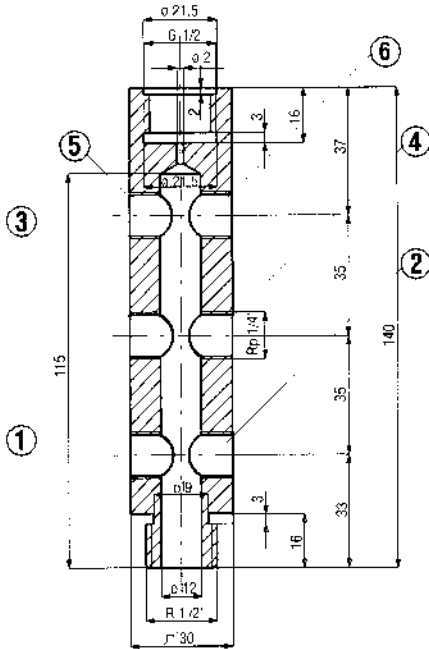
INSTALLAZIONE A SQUADRA

INSTALLATION AT RIGHT ANGLES



TAB. 3 PARTICOLARE PRESA MULTIPLA CON I NUMERI DI RIFERIMENTO PRESE DI IMPULSO

- 1 e 2 Collegare alle teste dei regolatori
- 3 e 4 Collegare ai piloti
- 5 e 6 Collegare all'acceleratore e al blocco



Il regolatore va installato sulla linea orientando **la freccia sul corpo nel senso del flusso del gas**.
 Per ottenere una buona regolazione è indispensabile che la posizione delle prese di pressione di valle e la velocità del gas nel punto di presa rispettino i valori indicati nelle tabelle 2 e 3 (posizionamento) e 4 (velocità).

Allo scopo di evitare il raccogliersi di impurità e condense nei tubi delle prese di pressione si consiglia:

- a) che i tubi stessi siano sempre in discesa verso l'attacco della tubazione di valle con una pendenza all'incirca del 5-10%;
- b) che gli attacchi della tubazione siano sempre saldati sulla parte superiore della tubazione stessa e che il foro sulla tubazione non presenti bave o sporgenze verso l'interno.

NB. SI RACCOMANDA DI NON INTERPORRE VALVOLE DI INTERCETTAZIONE SULLE PRESE DI IMPULSO.

TAB. 4

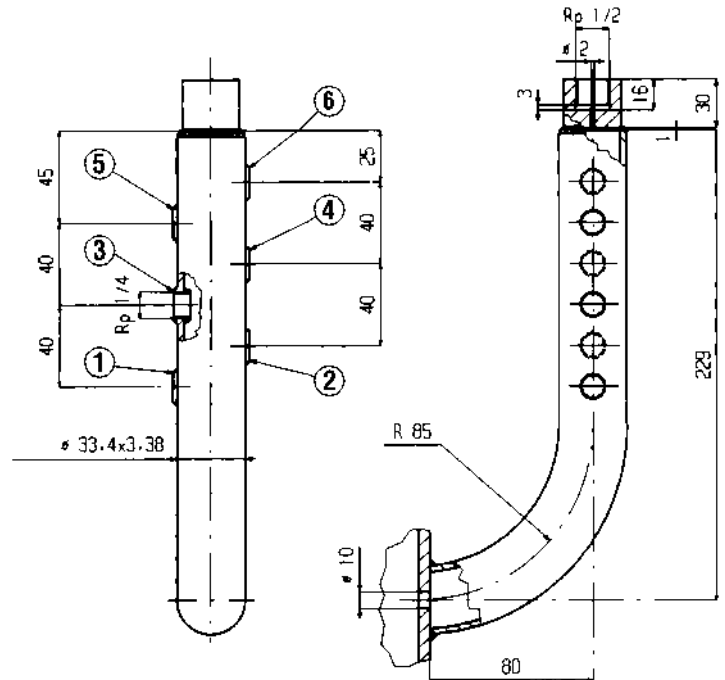
Nella tubazione a valle del regolatore la velocità del gas non deve superare i seguenti valori:

$$V_{max} = 30 \text{ m/s per } Pa > 5 \text{ bar}$$

$$V_{max} = 25 \text{ m/s per } 0,5 < Pa < 5 \text{ bar}$$

TAB. 3 DETAIL OF THE MULTIPLE TAKE-OFF WITH SENSING LINE REFERENCE NUMBERS

- 1 and 2 Connect to regulators heads
- 3 and 4 Connect to pilots
- 5 and 6 Connect to accelerator and slam-shut



The regulator must be installed in the line **with the arrow on the body pointing in the gas flow direction**.
 For good regulation it is indispensable that the position of the downstream pressure take-offs and the speed of the gas at the take-off point respect the values given in tables 2 and 3 (positioning) and 4 (speed).

The following are recommended so as to prevent the accumulation of impurities and condensate in the lines of the pressure take-offs:

- a) the lines themselves must slope down towards the downstream piping with a slope of about 5-10%;
- b) the connectors on the piping must always be welded on the top of the piping itself and there must be no burr or inward protrusions in the hole in the piping.

NB. WE RECOMMEND NOT TO PUT ON/OFF VALVES ON THE IMPULSE TAKE-OFFS.

TAB. 4

The speed of the gas must not exceed the following values in the piping downstream from the regulator:

$$V_{max} = 30 \text{ m/s for } Pa > 5 \text{ bar}$$

$$V_{max} = 25 \text{ m/s for } 0,5 < Pa < 5 \text{ bar}$$

3.0 ACCESSORI

3.1 VALVOLA DI SFIORO

La valvola di sfioro è un dispositivo di sicurezza che provvede a scaricare all'esterno una certa quantità di gas quando la pressione nel punto di controllo supera quella di taratura a causa di eventi non duraturi, quali per esempio, la chiusura di valvole di intercettazione in un tempo molto ridotto e/o un surriscaldamento del gas con portata richiesta nulla. Lo scarico del gas all'esterno può, per esempio ritardare o evitare l'intervento del dispositivo di blocco per cause transitorie derivanti da danni al regolatore.

Ovviamente la quantità di gas scaricata dipende dall'entità della sovrappressione rispetto alla taratura. I diversi modelli di valvole di sfioro disponibili si basano tutti sullo stesso principio di funzionamento, che viene in seguito illustrato facendo riferimento alla valvola VS/AM 56 (fig. 4).

Esso si fonda sul confronto tra la spinta sulla membrana 24 derivante dalla pressione del gas da controllare e la spinta derivante dalla molla di taratura 18. In questo confronto intervengono il peso dell'equipaggio mobile, le spinte statiche e quelle dinamiche residue sull'otturatore 4. Quando la spinta derivante dalla pressione del gas supera quella della molla di taratura, l'otturatore 4 viene sollevato con conseguente scarico di una certa quantità di gas. Non appena la pressione scende al di sotto del valore di taratura, l'otturatore ritorna in posizione di chiusura. Il controllo e la registrazione dell'intervento della valvola di sfioro può essere eseguito seguendo le procedure di seguito indicate.

3.0 ACCESSORIES

3.1 RELIEF VALVE

The relief valve is a safety device which releases a certain quantity of gas to the exterior when the pressure at the control point exceeds the set-point as a result of short-lasting events such as, for example, the very fast closing of the on/off valves and/or overheating of the gas with zero flow rate demand. The release of the gas to the exterior can, for example, delay or block intervention of the slam-shut valve for transitory reasons deriving from damage to the regulator.

Obviously the quantity of gas released depends on the extent of the overpressure with respect to the set-point. The different models of relief valve available are all based on the same operating principle which is illustrated below with reference to the valve VS/AM 56 (fig. 4). It is based on the contrast between the thrust on the diaphragm 24 deriving from the pressure of the gas to control and the thrust from the setting spring 18. The weight of the mobile assembly, the static thrust and the residual dynamic thrust on the obturator 4 also contribute to this contrast.

When the thrust deriving from the pressure of the gas exceeds that of the setting spring, the obturator 4 is raised and a certain quantity of gas is released as a result.

As soon as the pressure drops below the set-point, the obturator returns to the closed position. Proceed as indicated below to control and adjust intervention of the relief valve.

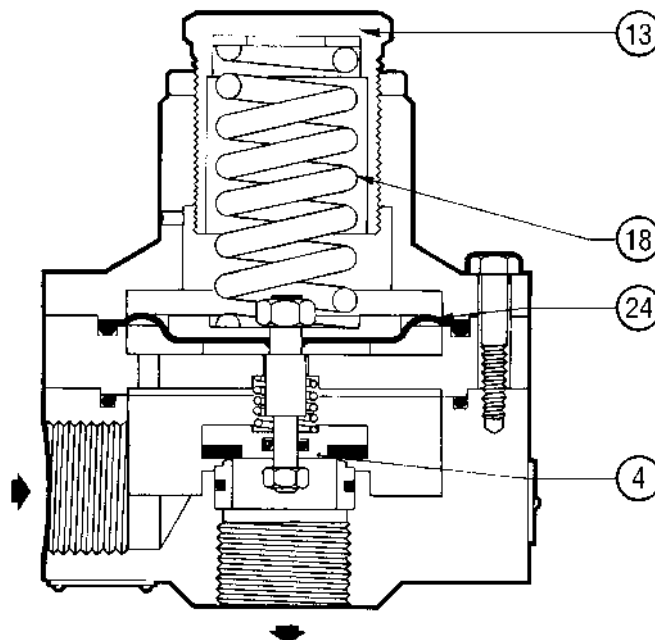


Fig. 4

3.1.1 INSTALLAZIONE DIRETTA SULLA LINEA (Fig. 5)

Quando la valvola di sfioro è montata direttamente sulla linea, senza cioè l'interposizione di una valvola di intercettazione, si consiglia di procedere come indicato di seguito:

- 1) assicurarsi che la valvola di intercettazione di valle V2 e il rubinetto di sfiato 6 siano chiusi;
- 2) aumentare la pressione nel tronco di valle fino al valore previsto di intervento collegando al rubinetto 6 una pressione ausiliaria controllata e stabilizzarla al valore desiderato;
- 3) verificare l'intervento della valvola di sfioro ed eventualmente registrarlo ruotando opportunamente il tappo di regolazione 13 (in senso orario per aumentare la taratura, e viceversa per diminuirla).

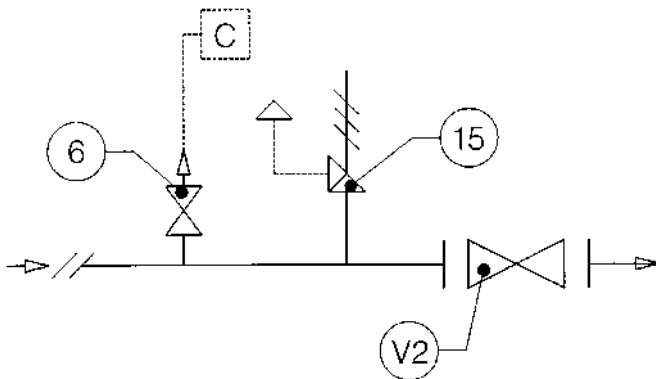


Fig. 5

3.1.2 INSTALLAZIONE CON VALVOLA DI INTERCETTAZIONE (Fig. 6)

- 1) chiudere la valvola di intercettazione 16;
- 2) collegare alla presa 17 una pressione ausiliaria controllata e aumentarla lentamente fino al valore previsto di intervento;
- 3) verificare l'intervento della valvola di sfioro ed eventualmente registrarlo ruotando opportunamente il tappo di regolazione 13 (in senso orario per aumentare la taratura, e viceversa per diminuirla).

3.1.1 DIRECT INSTALLATION ON THE LINE (Fig. 5)

When the relief valve is fitted directly in the line without, that is, the interposition of an on/off valve, we recommend proceeding as follows:

- 1) ensure that the downstream on/off valve V2 and the bleed cock 6 are closed;
- 2) increase the pressure in the downstream section to the value at which intervention should occur by connecting a controlled auxiliary pressure to the cock 6 and stabilise it at the desired value;
- 3) check intervention of the relief valve and adjust it if necessary by turning the adjustment plug 13 appropriately (clockwise to increase the set-point, anti-clockwise to reduce it).

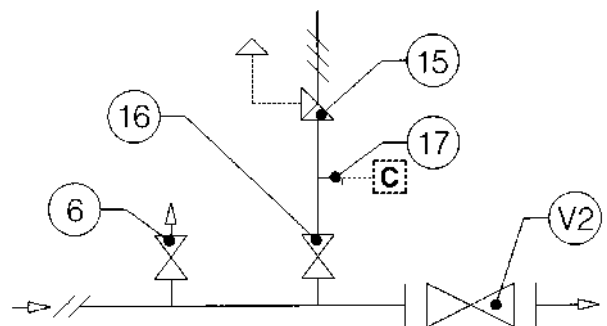


Fig. 6

3.1.2 INSTALLATION WITH ON/OFF VALVE (Fig. 6)

- 1) close the on/off valve 16;
- 2) connect a controlled auxiliary pressure to the take-off 17 and increase it slowly to the envisaged intervention value;
- 3) check the intervention of the relief valve and adjust it if necessary by turning the adjustment plug 13 appropriately (clockwise to increase the set-point, anti-clockwise to reduce it).

4.0 MODULARITÀ

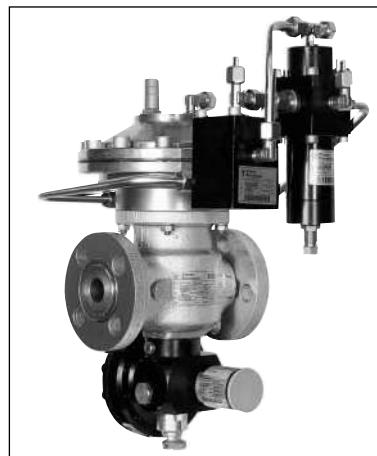
La concezione di tipo modulare del regolatore DIXI AP assicura la possibilità di applicare la valvola di blocco incorporata allo stesso corpo anche in tempi successivi all'installazione del regolatore.

4.1 VALVOLA DI BLOCCO INCORPORATA SB 87

E' un dispositivo (fig. 7) che blocca immediatamente il flusso del gas se, a causa di qualche guasto, la pressione di valle raggiunge il valore prefissato per il suo intervento.

Le principali caratteristiche di tale dispositivo di blocco sono:

- pressione di progetto: 18,9 bar per tutti i componenti;
- intervento per incremento e/o diminuzione della pressione;
- precisione (AG): $\pm 5\%$ sul valore della pressione di taratura per aumenti di pressione, $\pm 15\%$ per diminuzioni di pressione;
- by-pass incorporato per ottenere l'equilibrio delle pressioni ed agevolare il riarmo del dispositivo.



4.0 MODULARITY

The modular-type conception of DIXI AP regulator means that it is also possible to fit the slam-shut incorporated with the body itself even after the installation of the regulator.

4.1 INCORPORATED SLAM-SHUT SB 87

This is a device (fig. 7) which immediately blocks the gas flow if, following some kind of failure, the downstream pressure reaches the set-point for its intervention or if it is operated manually.

The main characteristics of the slam-shut device are:

- design pressure: 18.9 bar for all the components;
- intervention with pressure increase and/or decrease;
- precision (AG): $\pm 5\%$ of the pressure set-point for pressure increases, $\pm 15\%$ for pressure decreases;
- incorporated by-pass for balancing the pressures and facilitating resetting of the device.

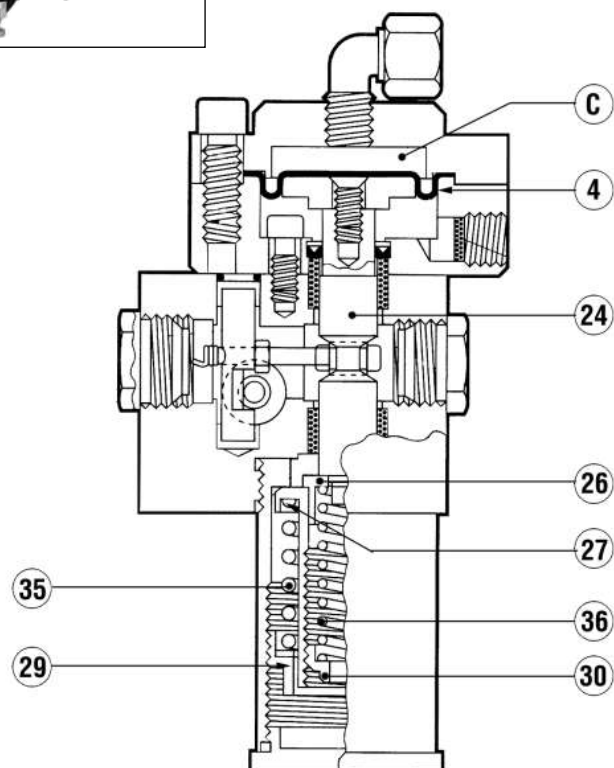
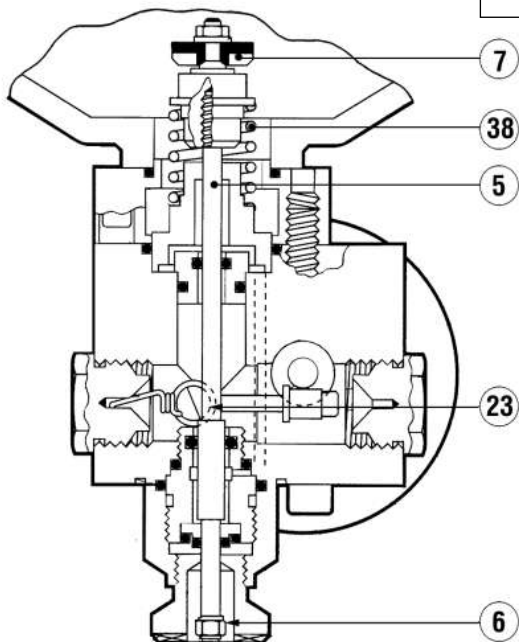


Fig. 7

La valvola di blocco SB 87 è costituita essenzialmente da un otturatore 7 montato su uno stelo 5, da un leverismo di sgancio 23, da una testata di comando C, e da un sistema di riarmo manuale.

Nella camera C della testata di comando la pressione da controllare P_a agisce sulla membrana 4, che è solidale con l'alberino fornito di camme.

Il carico della pressione P_a sulla membrana è contrastato dalle molle 35 e 36, che determinano, rispettivamente, l'intervento per aumento o diminuzione di pressione.

La taratura del dispositivo viene effettuata agendo sulle ghiera 29 e 30. Una rotazione in senso orario delle ghiera provoca un aumento del valore di intervento; viceversa per una rotazione in senso antiorario.

In caso di intervento per aumento di pressione, quando la P_a supera il valore di taratura il carico sulla membrana 4 aumenta fino a vincere la resistenza della molla 35. Questo provoca la traslazione verso il basso dell'alberino 24, che per mezzo della camma sposta il tastatore sganciando il leverismo 23. In questo modo si libera lo stelo 5 con l'otturatore 7 che viene portato in chiusura dalla molla 38.

L'intervento per diminuzione di pressione avviene invece nel seguente modo. Fintantoché il valore di P_a rimane al di sopra del carico di taratura della molla 36 il supporto molla 26 rimane in appoggio sul supporto 27.

Se la pressione P_a diminuisce al di sotto del valore prefissato, la molla 36 fa traslare verso l'alto il supporto 26 e di conseguenza l'alberino 24.

La camma sposta quindi il tastatore provocando lo sgancio del leverismo 23. Il riarmo del blocco si esegue svitando la bussola filettata 6 e tirandola verso il basso fino a riagganciare il leverismo 23.

Nella prima fase della manovra, sarà necessario attendere che la pressione di monte, attraverso il by-pass interno, passi a valle dell'otturatore equilibrandolo.

Dopo il riarmo la bussola 6 dovrà essere riavvitata nella sua sede. La condizione di apertura o chiusura della valvola di blocco è individuabile dall'esterno osservando la posizione del dado 50 attraverso la feritoia della bussola 6.

Il collegamento tra la testata di comando C e il punto di controllo della P_a può avvenire con l'interposizione di un dispositivo (Push) fig. 12 che consente un facile controllo della funzionalità del dispositivo pressostatico.

The SB 87 slam-shut consists essentially of an obturator 7 fitted on a rod 5, a release lever assembly 23, a control head C and a manual resetting system.

In the chamber C of the control head, the pressure to control P_a acts on the diaphragm 4 which is integral with the shaft with cams.

The load of the pressure P_a on the diaphragm is contrasted by the springs 35 and 36, which respectively determine intervention for a pressure increase or decrease.

The device is set by adjusting the rings 29 and 30. The intervention value is increased by turning the rings clockwise and vice versa when turned anticlockwise.

In the case of intervention for pressure increase, when the P_a exceeds the set-point, the load on the diaphragm 4 increases until it overcomes the resistance of the spring 35.

This provokes the downward displacement of the shaft 24 which shifts the feeler and releases the lever mechanism 23 by means of the cam. In this way, the rod 5 is released with the obturator 7 which is closed by the spring 38.

Intervention for a pressure decrease takes place as follows. As long as the value of P_a stays above the set load of the spring 36, the spring support 26 rests on support 27.

If the pressure P_a drops below the set-point, the spring 36 displaces the support 26 upwards and the shaft 24 as a result.

The cam then shifts the feeler and causes the release of the lever mechanism 23. The slam-shut is re-armed by unscrewing the threaded bushing 6 and pulling it downwards until the lever mechanism 23 is rearmed.

During the first stage of this operation, you must wait until the pressure upstream from the obturator passes downstream through the internal by-pass and rebalances it.

After re-arming, you must screw the bushing 6 back in its seat. It is possible to see from outside if the slam-shut is open or closed by observing the position of the nut 50 through the slot in the bushing 6.

The connection between the control head C and P_a control point can be made with the interposition of a device (Push) fig. 12 which makes it easy to control the operation of the pressure control device.

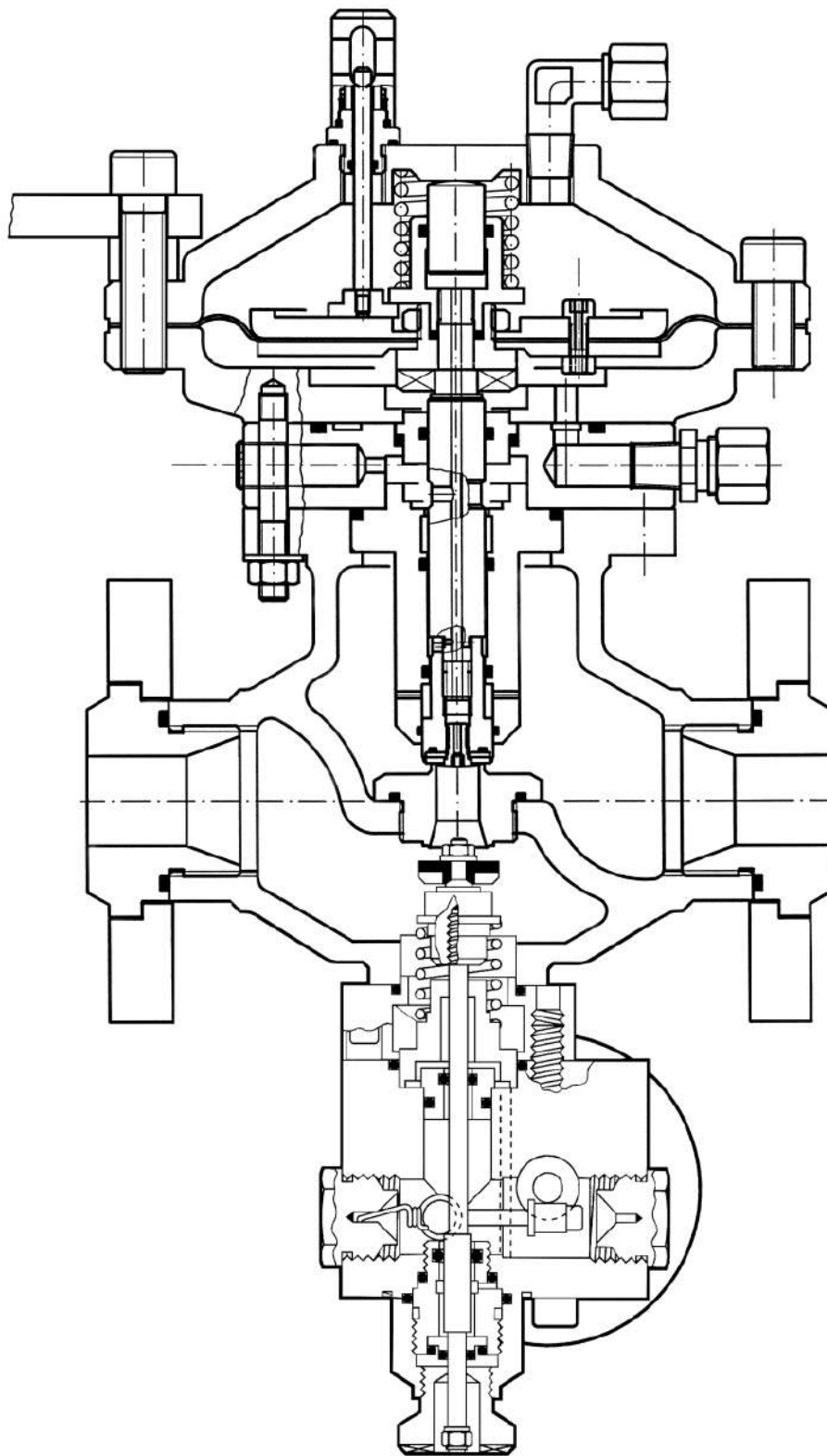


Fig. 8

4.2 TAB. 5 MOLLE DI TARATURA BLOCCO

4.2 TAB. 5 SLAM-SHUT SETTING SPRINGS

								CAMPO DI TARATURA in bar SETTING RANGE in bar			
Caratteristiche molla/Springs characteristics								SB 87/102		SB 87/103	
	Codice Code	Colore Colour	De	Lo	d	i	it	max	min	max	min
1	2701040	BIANCO/ARANCIO WHITE/ORANGE	35	60	3	5.5	7.5	0.15 ÷ 0.26			
2	2701260	BIANCO/GIALLO WHITE/YELLOW			3.5	5.5	7.5	0.25 ÷ 0.54			
3	2701530	BIANCO/GIALLO WHITE/YELLOW			4	5	7	0.53 ÷ 0.95			
4	2701790	GIALLO/NERO YELLOW/BLACK			4.5	4.5	6.5	0.92 ÷ 1.5			
5	2701142	BIANCO/GIALLO WHITE/YELLOW	35	60	3.25	5.5	8			1 ÷ 1.4	
6	2701260	BIANCO/WHITE			3.5	5.5	7.5			1.3 ÷ 2.1	
7	2701530	GIALLO/YELLOW			4	5	7			2 ÷ 3.7	
8	2701790	GIALLO/NERO YELLOW/BLACK			4.5	4.5	6.5			3.8 ÷ 6.8	

9	2700513	ROSSO/RED	15	40	2	8.50	10.50		0.07 ÷ 0.19		
10	2700713	VERDE/GREEN			2.3	8.50	10.50		0.17 ÷ 0.03		
11	2700750	NERO/BLACK			2.5	6.50	8.25		0.27 ÷ 0.7		
12	2700985	GIALLO/YELLOW			3	6	8		0.68 ÷ 1		
13	2700513	ROSSO/RED			2	8.50	10.50				0.4 ÷ 1
14	2700713	VERDE/GREEN			2.3	8.50	10.50				1 ÷ 1.9
15	2700750	NERO/BLACK			2.5	6.50	8.25				1.8 ÷ 2.8
16	2700985	GIALLO/YELLOW			3	6	8				2.7 ÷ 5

								CAMPO DI TARATURA in bar SETTING RANGE in bar			
Caratteristiche molla/Springs characteristics								SB 87/104			
	Codice Code	Colore Colour	De	Lo	d	i	it	Intervento per massima pressione For increasing pressure			
1	2701790	GIALLO/NERO YELLOW/BLACK	35	60	4.5	4.5	6.5	10 ÷ 17			
2	2702070	ARANCIO/BIANCO			5	5	7	14 ÷ 19			
3	2702280	BIANCO/ROSSO WHITE/RED			4.5	4.5	6.5	17.2 ÷ 31.5			
								Intervento per minima pressione For decreasing pressure			
4	2700750	NERO/BLACK	15	40	2.5	6 1/2	8 1/4	4.5 ÷ 6.8			
5	2700985	GIALLO/YELLOW			3	6	8	6.8 ÷ 20.5			

De = Ø esterno d = Ø filo i = n. spire utili Lo = Lunghezza molla it = n. spire totali

De = Ø external diameter d = Ø wire diameter i = active coils Lo = spring length it = total coils

4.3 MONITOR

Il monitor è un regolatore di emergenza che entra in funzione in sostituzione del regolatore di servizio se per qualche ragione quest'ultimo consente alla pressione di valle di aumentare fino a raggiungere il valore prefissato per il suo intervento.

Sul regolatore Dixi AP è disponibile la soluzione monitor in linea (fig. 10). In questa configurazione, il regolatore monitor è in tutto e per tutto identico ad un regolatore standard, mentre il regolatore di servizio presenta una variante costruttiva che è illustrata in fig. 9.

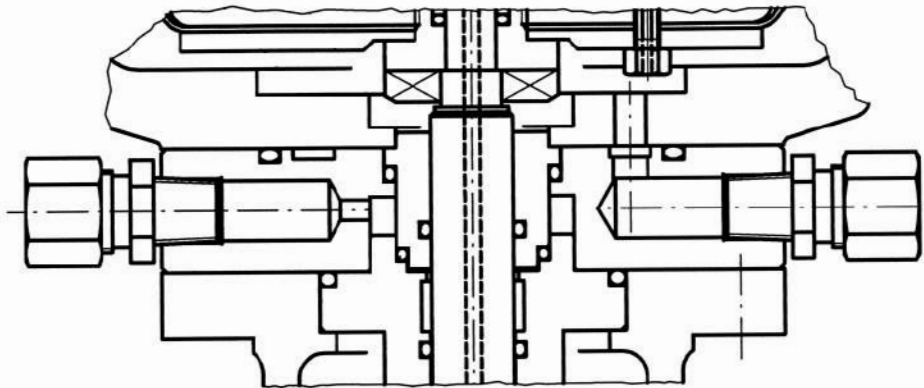
Questa variante si rende necessaria perchè la pressione che alimenta il pilota del regolatore di servizio viene prelevata a monte del monitor dalla sua flangia intermedia, e viene portata con un collegamento esterno fino alla flangia intermedia del regolatore di servizio. Questa pressione deve quindi essere isolata da quella che, attraverso il foro sullo stelo, arriva dalla zona a monte del regolatore di servizio stesso.

4.3 MONITOR

This monitor is an emergency regulator which comes into operation to replace the service regulator if, for any reason, the latter permits the downstream pressure to rise up to the value set for its intervention.

The in-line monitor solution is available on the Dixi AP regulator (fig. 10). In this configuration, the monitor regulator is identical in every way to a standard regulator while there is a constructive variant in the service regulator, as illustrated in fig. 9.

This variant is necessary because the pressure which feeds the service regulator pilot is taken off upstream from the monitor its intermediate flange, and then brought by an external connection to the intermediate flange of the service regulator. This pressure must therefore be isolated from the pressure which arrives from the zone upstream from the service regulator itself through the hole in the rod.



Variante regolatore di servizio nell'applicazione con monitor.
Variant to service regulator in applications with monitor.

Fig. 9

4.4 DIXI AP CON FUNZIONAMENTO DA MONITOR

Il monitor è un regolatore di emergenza che ha il compito di entrare in servizio al posto del regolatore principale qualora questo, per una sua anomalia, consenta alla pressione di valle di raggiungere il valore di taratura fissato per l'intervento del monitor.
Per tale dispositivo di emergenza la PIETRO FIORENTINI dispone di una soluzione per installazioni con monitor in linea (fig. 10).

4.4.1 CARATTERISTICHE

- Ingombro ridotto;
- Semplicità di manutenzione.

4.4 DIXI AP FUNCTIONING AS MONITOR

The monitor is an emergency regulator whose function is to come into service instead of the main regulator when failure of the latter allows the downstream pressure to reach the point set for monitor intervention. PIETRO FIORENTINI has a solution for this emergency device for installations with in-line monitor (fig. 10).

4.4.1 CHARACTERISTICS

- *Reduced dimensions;*
- *Easy maintenance.*

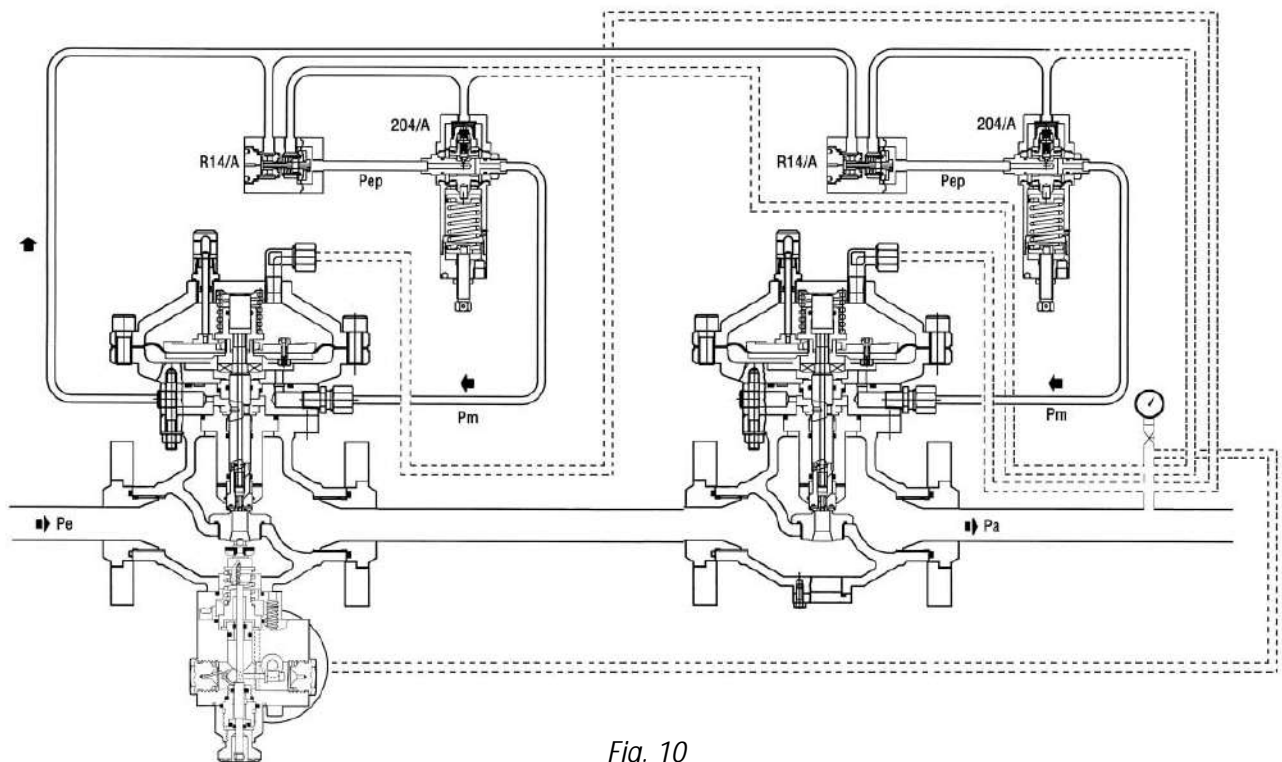


Fig. 10

5.0 MESSA IN SERVIZIO

5.0 START UP

5.1 GENERALITÀ

Dopo l'installazione verificare che le valvole di intercettazione di entrata/uscita, l'eventuale by-pass e il rubinetto di sfiato siano chiusi.

Si raccomanda di verificare, prima della messa in servizio, che le condizioni di impiego siano conformi alle caratteristiche delle apparecchiature.

Tali caratteristiche siano richiamate con i simboli sulle targhette di cui ogni apparecchiatura è munita.

Si raccomanda di azionare le valvole di apertura e chiusura molto lentamente. Manovre troppe rapide potrebbero danneggiare il regolatore.

5.1 GENERAL

After installation, check that the inlet/outlet on/off valves, any by-pass and the bleed cock are closed.

Before commissioning, you must ensure that the conditions of use comply with the characteristics of the apparatuses.

These characteristics are recalled by the symbols on the specification plates applied to each apparatus.

We recommend actuating the opening and closing valves very slowly. The regulator could be damaged by operations which are too fast.

TARGHETTE APPARECCHIATURE

APPARATUS SPECIFICATION PLATES

		REGULATOR: DIXI AP		T: -10 +60 °C
S.n.:	200AD0031	Pzul:	46,8 bar	Pemax: 46,8 bar
DN:	1"	Flange:	S300 SMOOTH FINISH	RG: 1,5
Wh:	0,30/25,00 bar	Bpe:	22,0/23,00	SG: 2,5
Wa:	/	Fluido:	METANO	Cg: /

Pilot:	204/A
S.n.:	2000Q05188
Pzul:	100 bar
Pa+:	1,25/2,8
Wh:	0,30/25,00 bar
T:	-10 +60 °C
Wa:	0,70/2,80 bar

Pre-regulator:	R14/A
Pzul:	100 bar
S.n.:	2000Q05198
Pemax:	100 bar
Pa+:	1,25/2,8
Wh:	/
T:	-10 +60 °C
Wa:	/

SLAM SHUT DEVICE:	SB/87 M. 103
S.n.:	2000ZA2327
Who:	1,00/6,80 bar
T:	-10 +60 °C
Wao:	2,00/3,70 bar
AG:	5
Whu:	0,40/5,00 bar
AG:	10
Wau:	0,40/1,00 bar

Di seguito è riportato l'elenco dei simboli usati e il loro significato:

P_{max}= massima pressione di funzionamento all'entrata dell'apparecchio

b_{pe}= campo di variabilità della pressione di entrata del regolatore di pressione in condizioni di normale funzionamento

P_{zul}= massima pressione che può essere sopportata in condizioni di sicurezza dalla struttura del corpo dell'apparecchio

W_a= campo di taratura del regolatore di pressione/pilota/preriduttore che può essere ottenuto usando i particolari e la molla di taratura montati al momento del collaudo (non cambiando cioè alcun componente dell'apparecchio). Nei regolatori pilotati il pilota viene considerato come apparecchiatura separata con proprio campo di taratura W_a

W_h= campo di taratura del regolatore di pressione/pilota/preriduttore che può essere ottenuto usando le molle di taratura indicate nelle apposite tabelle ed eventualmente cambiando qualche altro particolare dell'apparecchio (pastiglia armata, membrane, ecc.). Nei regolatori pilotati il pilota viene considerato come apparecchiatura separata con proprio campo di taratura W_h

Q_{mxP_{emin}}= portata massima con la pressione minima all'entrata del regolatore di pressione

Q_{mxP_{emax}}= portata massima con la pressione massima all'ingresso del regolatore di pressione

C_g= coefficiente sperimentale di portata critica

RG= classe di regolazione

SG= classe di pressione di chiusura

AG= precisione di intervento

W_{ao}= campo di intervento per sovrappressione di valvole di blocco, sfioro e di sicurezza e acceleratori che può essere ottenuto usando la molla di taratura montata al momento del collaudo. Nelle valvole di sicurezza pilotate il pilota viene considerato come apparecchiatura separata con proprio campo di taratura W_{ao}

W_{ho}= campo di intervento per sovrappressione di valvole di blocco, sfioro e di sicurezza e acceleratori che può essere ottenuto usando le molle di taratura indicate nelle tabelle. Nelle valvole di sicurezza pilotata il pilota viene considerato come apparecchiatura separata con proprio campo di taratura W_{ho}

W_{au}= campo di intervento per diminuzione di pressione di valvole di blocco che può essere ottenuto usando la molla di taratura montata al momento del collaudo

W_{hu}= campo di intervento per diminuzione di pressione di valvole di blocco che può essere ottenuto usando le molle di taratura indicate nelle tabelle.

The list of symbols used and their meanings are listed below:

P_{max}= maximum inlet operating pressure of the apparatus

b_{pe}= range of variability of the inlet pressure of the pressure regulator in normal operating conditions

P_{zul}= maximum pressure which can be supported by the structure of the body of the apparatus in safety conditions

W_a= range of setting of the pressure regulator/pilot/pre-regulator which can be obtained using the parts and the setting spring fitted at the moment of testing (without changing any components of the apparatus, that is). In the piloted regulators, the pilot is considered as a separate apparatus with its own setting range W_a

W_h= range of setting of the pressure regulator/pilot/pre-regulator which can be obtained using the setting springs indicated in the associated tables and also by changing some other part of the apparatus (reinforced gasket, diaphragm etc.). In the piloted regulators, the pilot is considered as a separate apparatus with its own setting range W_h

Q_{mxP_{emin}}= maximum flow rate with minimum pressure at the pressure regulator inlet

Q_{mxP_{emax}}= maximum flow rate with maximum pressure at the pressure regulator inlet

C_g= experimental coefficient of critical flow

RG= regulation class

SG= closing pressure class

AG= precision of action

W_{ao}= range of operation for the over pressure of slam-shut, relief and safety valves and accelerators which can be obtained using the setting spring fitted at the moment of testing. In the piloted regulators, the pilot is considered as a separate apparatus with its own setting range W_{ao}

W_{ho}= range of operation for the over pressure of slam-shut, relief and safety valves and accelerators which can be obtained using the setting springs indicated in the tables. In the piloted regulators, the pilot is considered as a separate apparatus with its own setting range W_{ho}

W_{au}= range of operation for the reduction of slam-shut pressure which can be obtained using the setting spring fitted at the moment of testing

W_{hu}= range of operation for the reduction of slam-shut pressure which can be obtained using the setting springs indicated in the tables.

5.2 MESSA IN GAS, CONTROLLO TENUTA ESTERNA E TARATURE

La tenuta esterna è garantita quando, cospargendo l'elemento in pressione con un mezzo schiumogeno, non si formano rigonfiamenti di bolle.

Il regolatore e le altre eventuali apparecchiature (valvole di blocco, monitor) vengono normalmente forniti già tarati al valore richiesto. E' peraltro possibile che per vari motivi (es. vibrazioni durante il trasporto), le tarature possano subire modifiche, restando in ogni caso comprese entro i valori consentiti dalle molle utilizzate. Si consiglia quindi di verificare le tarature secondo le procedure di seguito illustrate.

Nelle tabelle 6 e 7 sono riportati i valori consigliati di taratura delle apparecchiature previste nelle diverse filosofie impiantistiche. I dati di queste tabelle possono risultare utili sia in fase di verifica delle tarature esistenti, sia in caso di modifica delle stese che dovessero rendersi necessarie in tempi successivi. Per gli impianti composti da due linee, si suggerisce di procedere alla messa in servizio di una linea alla volta, iniziando da quella con taratura inferiore cosiddetta "di riserva". **Per questa linea, i valori di taratura delle apparecchiature si scosteranno ovviamente da quelli indicati dalle tabelle 6 e 7.**

Prima di procedere alla messa in servizio del regolatore è necessario verificare che tutte le valvole di intercettazione (entrata, uscita, by-pass eventuale) siano chiuse e che il gas sia a temperatura tale da non generare disfunzioni.

5.2 GAS INPUT, CONTROL OF EXTERNAL TIGHTNESS AND SETTING

External tightness is guaranteed if no bubbles form when a foam medium is applied on the element under pressure.

The regulator and any other apparatuses (slam-shut, monitor) are normally supplied already set for the desired set-point. It is possible for various reasons (e.g., vibration during transport) for the settings to be changed while remaining within the values permitted by the springs used.

We therefore recommend checking the settings using the procedures illustrated below.

Tables 6 and 7 give the recommended set-points for the apparatuses in the various installation arrangements. The figures in these tables can be useful both when checking existing set-points and for modifying them should this become necessary later.

*In installations consisting of two lines, we suggest commissioning one line at a time, starting from the one with the lower set-point, known as the "reserve" line. **The set-points of the apparatuses in this line will obviously deviate from those specified in the tables 6 and 7.***

Before commissioning the regulator you must check that all the on/off valves (inlet, outlet, any by-pass) are closed and that the gas is at a temperature which will not lead to malfunction.

5.3 MESSA IN SERVIZIO DEL REGOLATORE (FIG.11)

Nel caso sia presente sulla linea anche la valvola di sfioro, fare riferimento al par. 3.1 per la sua verifica.

5.3 COMMISSIONING THE REGULATOR (FIG.11)

If there is also a relief valve in the line, refer to par. 3.1 to check it.

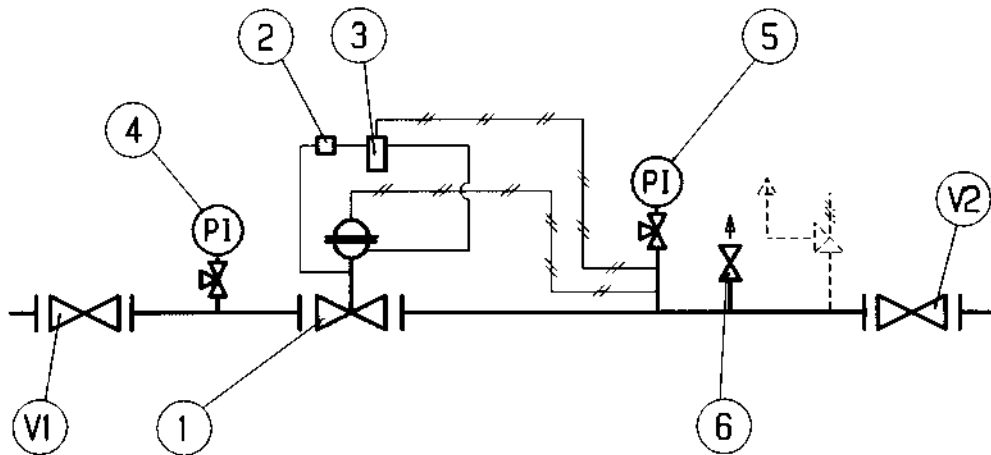


Fig. 11

Si procede quindi nel seguente modo:

- 1) Aprire parzialmente il rubinetto di sfiato 6.
- 2) Aprire molto lentamente la valvola di intercettazione di entrata V1.
- 3) Controllare, mediante il manometro 5, che la pressione non superi il valore massimo consentito dalla molla di taratura montata nel pilota 3. Eventualmente sospendere l'operazione chiudendo V1 e diminuendo completamente il carico della molla ruotando in senso antiorario la vite di regolazione 10. Riaprire quindi lentamente la valvola V1.
- 4) Aggiustare, se necessario, la taratura ruotando opportunamente la vite di regolazione 10.
- 5) Chiudere il rubinetto di sfiato 6 e verificare che la pressione di valle, dopo una fase di incremento, si stabilizzi, e ad un valore inferiore o uguale a quello proprio di chiusura dell'insieme pilota/regolatore. In caso contrario rimuovere le cause che generano la perdita interna.
- 6) Con un mezzo schiumogeno controllare la tenuta di tutte le giunzioni poste tra le valvole di intercettazione V1 e V2.
- 7) Aprire molto lentamente la valvola di intercettazione di valle V2 fino ad ottenere il completo invaso della condotta. Se all'inizio di questa operazione la pressione nella condotta è molto più bassa di quella di taratura sarà opportuno parzializzare l'apertura di questa valvola in modo da non oltrepassare il valore della portata massima dell'impianto.

Proceeded as follows:

- 1) Partially open the bleed cock 6.
- 2) Very slowly open the inlet on/off valve V1.
- 3) Check on the pressure gauge 5 that the pressure does not exceed the maximum value permitted by the setting spring fitted in the pilot 3. If necessary, suspend the operation by closing V1 and completely reducing the load on the spring by turning the adjustment screw 10 anticlockwise. Then slowly reopen the valve V1.
- 4) If necessary, adjust the setting by turning the adjustment screw 10 appropriately.
- 5) Close the bleed cock 6 and check that the downstream pressure, after increasing, settles at a value lower or equal to that of closure of the pilot/regulator assembly. If it does not, remedy the causes of the internal leakage.
- 6) Using a foaming agent, check the tightness of all the joints between the on/off valves V1 and V2.
- 7) Very slowly open the downstream on/off valve V2 until the line is completely filled. If, at the beginning of this operation, the pressure in the line is much lower than the set-point, the opening of this valve should be choked so as not to exceed the maximum flow rate value of the installation.

6.0 SISTEMI

6.1 MESSA IN SERVIZIO DEL REGOLATORE CON VALVOLA DI BLOCCO SB 87 INCORPORATA (FIG. 12)

Nel caso sia presente sulla linea anche la valvola di sfioro, fare riferimento al par. 3.1 per la sua verifica.

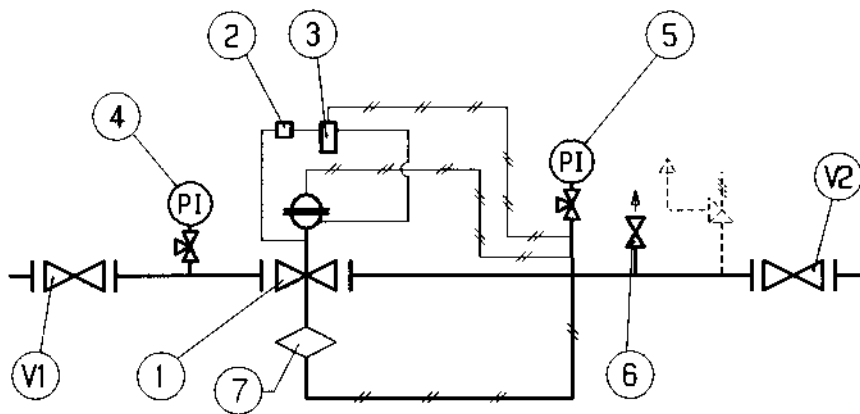


Fig. 12

Controllare e registrare l'intervento del dispositivo di blocco 7 come segue:

- A) Per dispositivi di blocco collegati alla tubazione di valle tramite la valvola deviatrice a tre vie "push" 11 procedere nel modo che segue (Fig. 13):
- collegare alla via C una pressione ausiliaria controllata;
 - stabilizzare questa pressione al valore di taratura fissato per il regolatore;
 - inserire la spina di riferimento 2 nell'intaglio premendo completamente il pomello 1;
 - riarmare tramite l'apposita bussola il dispositivo di blocco;
 - mantenere premuto il pomello 1:
 - a) per dispositivi di sicurezza che intervengono per massima pressione: aumentare lentamente la pressione ausiliaria e verificare il valore di intervento. Se necessario aumentare il valore di intervento girando in senso orario la ghiera di regolazione 29, inversamente per una diminuzione del valore di intervento.
 - b) per dispositivi di sicurezza previsti per incremento e diminuzione di pressione: aumentare lentamente la pressione ausiliaria e registrare il valore di intervento. Ripristinare la pressione al valore di taratura del regolatore ed eseguire l'operazione di

6.0 SYSTEM

6.1 COMMISSIONING THE REGULATOR WITH INCORPORATED SB 87 SLAM-SHUT (FIG. 12)

If there is also a relief valve in the line, refer to par. 3.1 to check it.

Check and adjust the intervention of the slam-shut 7 as follows:

- A) For slam-shuts connected to the downstream piping by a three-way deviator push valve 11, proceed as follows (Fig. 13):
- connect a controlled auxiliary pressure to C;
 - stabilise this pressure at the set-point established for the regulator;
 - insert a reference pin 2 in the notch, pressing the knob 1 completely;
 - reset the slam-shut device by means of the provided bushing;
 - keep the knob 1 pressed:
 - a) safety devices which intervene for maximum pressure: slowly increase the auxiliary pressure and check the intervention value. If necessary, increase the intervention value by turning the adjustment ring 29 clockwise, or anticlockwise to reduce the intervention value.
 - b) for safety devices for pressure increase and reduction: slowly increase the auxiliary pressure and record the intervention value. Restore the pressure to the set-point established for the regulator, and carry out the slam-shut reset operation. Check intervention for pressure reduction by slowly reducing the auxiliary pressure. If

riarmo del blocco. Verificare l'intervento per diminuzione di pressione riducendo lentamente la pressione ausiliaria. Se necessario aumentare i valori di intervento per incremento o diminuzione di pressione girando in senso orario rispettivamente le ghiera 29 e 30. Inversamente per operazioni di diminuzione dei valori di intervento;

-accertarsi del buon funzionamento ripetendo gli interventi per almeno 2-3 volte.

necessary delete increase the intervention values for pressure increase or decrease values by respectively turning the rings 29 and 30 clockwise and vice versa to reduce the intervention values.

- check proper operation by repeating the operations at least 2-3 times.

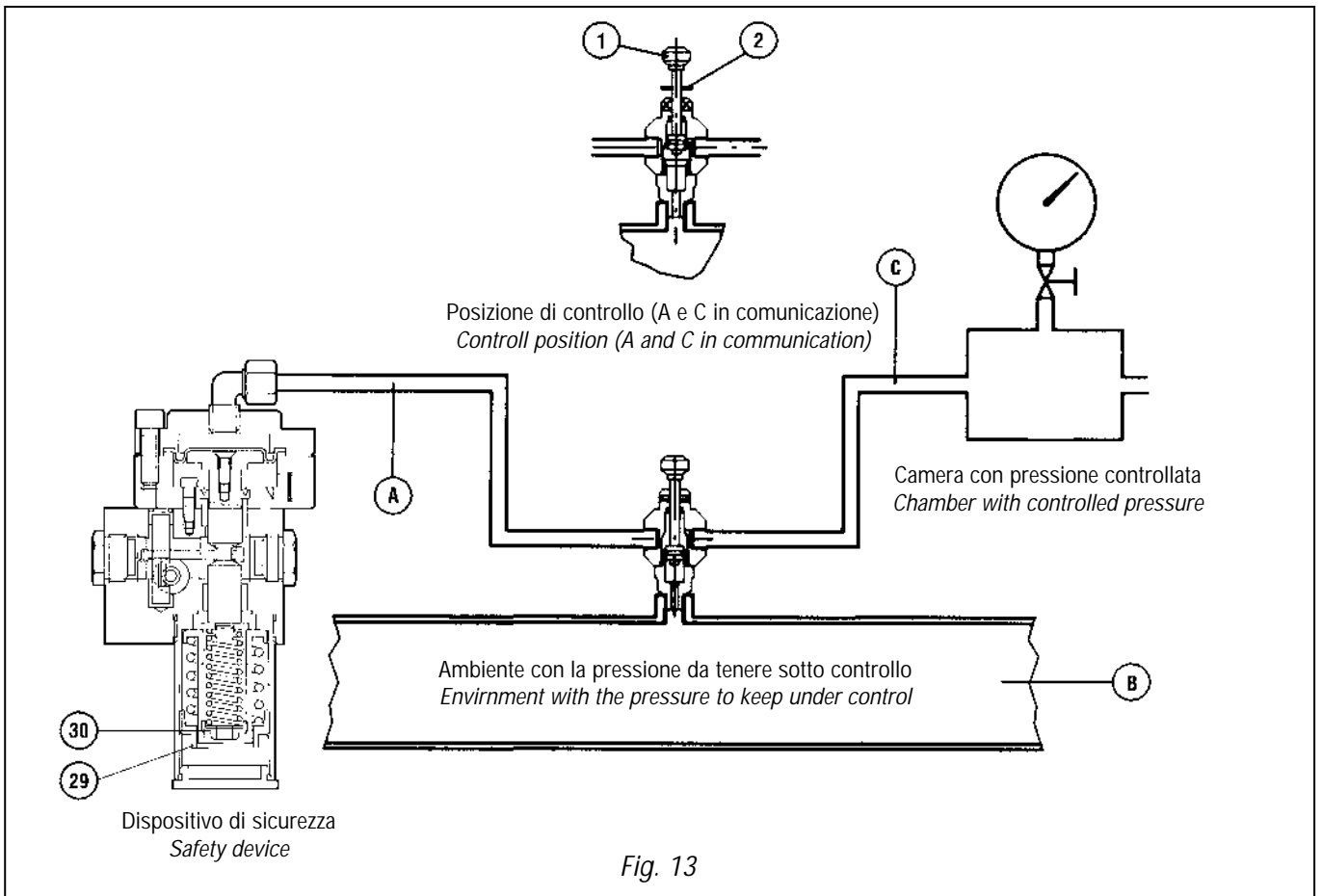
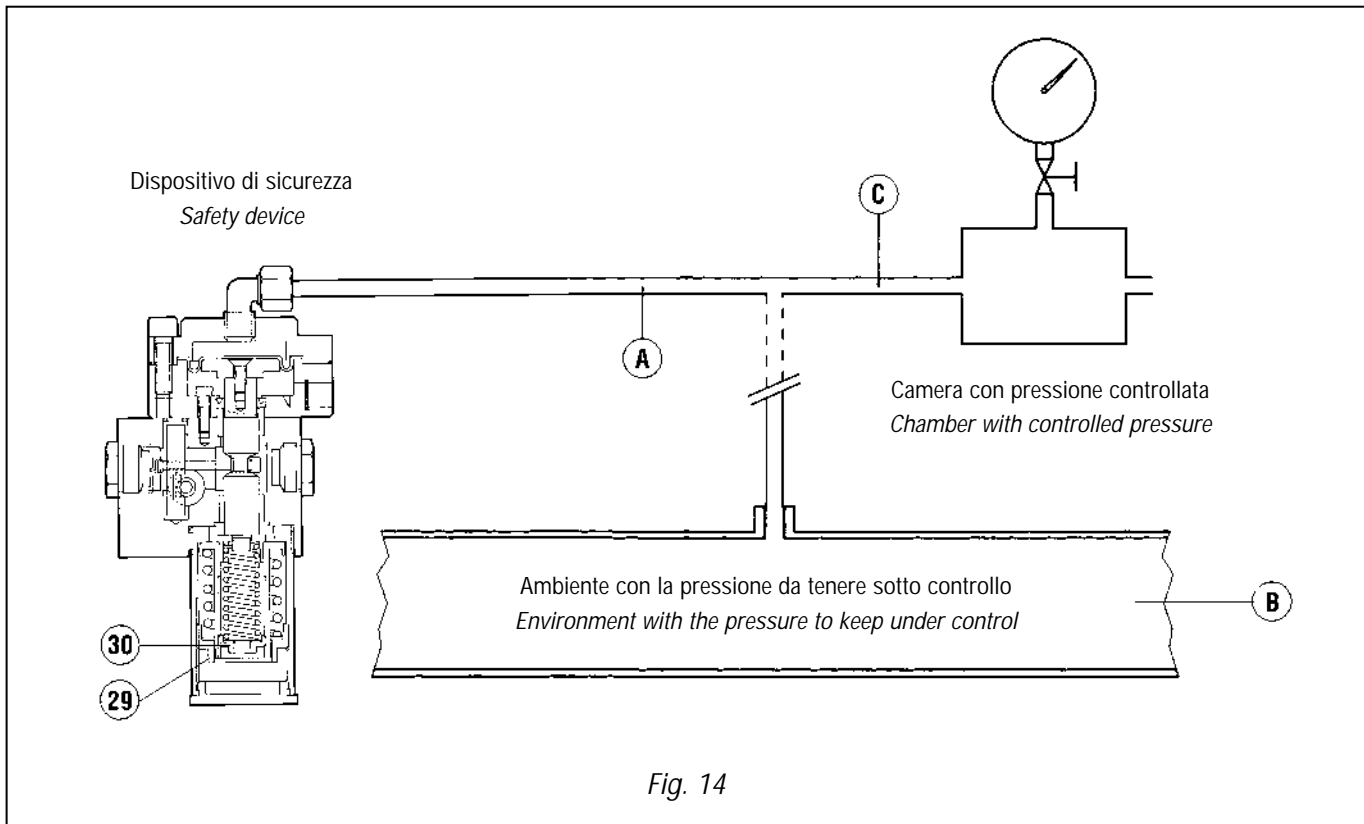


Fig. 13

B) Per dispositivi sprovvisti della valvola "push" (fig. 14) è consigliabile collegare separatamente la testata di comando ad una pressione ausiliaria controllata e ripetere le operazioni qui sopra descritte.

B) On devices without the "push" valve (fig. 14) we recommend separately connecting the control head to a controlled auxiliary pressure and repeat the operations described above.

**ATTENZIONE**

Al termine dell'operazione ricollegare la testata di comando alla presa di pressione di valle.

N.B.: E' consigliabile ripetere le prove di intervento almeno ogni 6 mesi.

Al termine delle operazioni di verifica del blocco, procedere come segue:

- 1) Assicurarsi che il blocco sia in posizione di chiusura.
- 2) Aprire molto lentamente la valvola di intercettazione di entrata V1.
- 3) Aprire molto lentamente la valvola di blocco tirando l'apposita bussola.
- 4) Aprire il rubinetto di sfiato a valle 6.
- 5) Controllare, mediante il manometro 5, che la pressione non superi il valore massimo consentito dalla molla di taratura montata nel pilota 3. Eventualmente sospendere l'operazione chiudendo V1 e diminuendo completamente il carico della molla ruotando in senso antiorario la vite di regolazione 10. Riaprire quindi lentamente la valvola V1.

ATTENTION

At the end of the operation, reconnect the control head to the downstream pressure take-off.

N.B.: The intervention tests should be repeated at least every 6 months.

At the end of the slam-shut check, proceed as follows:

- 1) Check that the slam-shut is in the closed position.
- 2) Very slowly open the inlet on/off valve V1.
- 3) Very slowly open the slam-shut by pulling the provided bushing.
- 4) Open the downstream bleed cock 6.
- 5) Check on the pressure gauge 5 that the pressure does not exceed the maximum value permitted by the setting spring fitted in the pilot 3. If necessary, suspend the operation by closing V1 and completely reducing the load on the spring by turning the adjustment screw 10 anticlockwise. Then slowly reopen the valve V1.

- 6) Aggiustare, se necessario, la taratura ruotando opportunamente la vite di regolazione 10.
- 7) Chiudere il rubinetto di sfiato 6 e verificare che la pressione di valle, dopo una fase di incremento, si stabilizzi, e ad un valore inferiore o uguale a quello proprio di chiusura dell'insieme pilota/regolatore. In caso contrario rimuovere le cause che generano la perdita interna.
- 8) Con un mezzo schiumogeno controllare la tenuta di tutte le giunzioni poste tra le valvole di intercettazione V1 e V2.
- 9) Aprire molto lentamente la valvola di intercettazione di valle V2 fino ad ottenere il completo invaso della condotta. Se all'inizio di questa operazione la pressione nella condotta è molto più bassa di quella di taratura sarà opportuno parzializzare l'apertura di questa valvola in modo da non oltrepassare il valore della portata massima dell'impianto.
- 10) E' consigliabile controllare che, facendo intervenire manualmente la valvola di blocco, la portata della linea si arresti.

- 6) *If necessary, adjust the setting by appropriately turning the adjustment screw 10.*
- 7) *Close the vent cock 6 and check that the down-line pressure, after a period of increase, stabilizes and at a lower value than that of closure of the pilot/regulator combination. Otherwise eliminate the causes of the internal leakage.*
- 8) *Using a foam substance, check the tightness of all the joints between the on-off valves V1 and V2.*
- 9) *Very slowly open the downstream on-off valve V2 to obtain the complete filling of the pipe. If at the beginning of this operation the pressure in the pipe is much lower than the set point, the opening of this valve should be choked so as not to go beyond the maximum flow rate value for the installation.*
- 10) *It is recommended check that the flow of the line stops when the slam-shut is tripped manually.*

Tab. 6	Taratura apparecchiatura di una linea costituita da regolante tipo DIXI AP + Blocco + Sfiato <i>Settings of on-line apparatuses consisting of regulator DIXI AP + Slam shut + Relief valve</i>		
Taratura Regolatore (Pas) bar <i>Regulator set-point</i>	Taratura SFIORO Set-point <i>RELIEF VALVE</i>	Taratura BLOCCO Max Set-point <i>SLAM-SHUT Max</i>	Taratura BLOCCO Min Set-point <i>SLAM-SHUT Min</i>
0.8<Pas>2.1	↑ Pas x 1.1 ↓	↑ Pas x 1.2 ↓	↑ Pas - 0.3 bar ↓
2.1<Pas>5	↑ Pas x 1.1 ↓	↑ Pas x 1.2 ↓	↑ Pas - 0.5 bar ↓
5<Pas>10	↑ Pas x 1.05 ↓	↑ Pas x 1.1 ↓	↑ Pas - 3 bar ↓
10<Pas>25	↓	↓	↓

6.2 MESSA IN SERVIZIO DEL REGOLATORE PIÙ MONITOR IN LINEA DIXI AP CON VALVOLA DI BLOCCO SB/87 (FIG. 15)

Nel caso sia presente sulla linea la valvola di sfioro, fare riferimento al par. 3.1 per la sua verifica.

6.2 COMMISSIONING THE REGULATOR PLUS DIXI AP IN-LINE MONITOR WITH SB/87 SLAM-SHUT VALVE (FIG. 15)

If there is also a relief valve in the line, refer to par. 3.1 to check it.

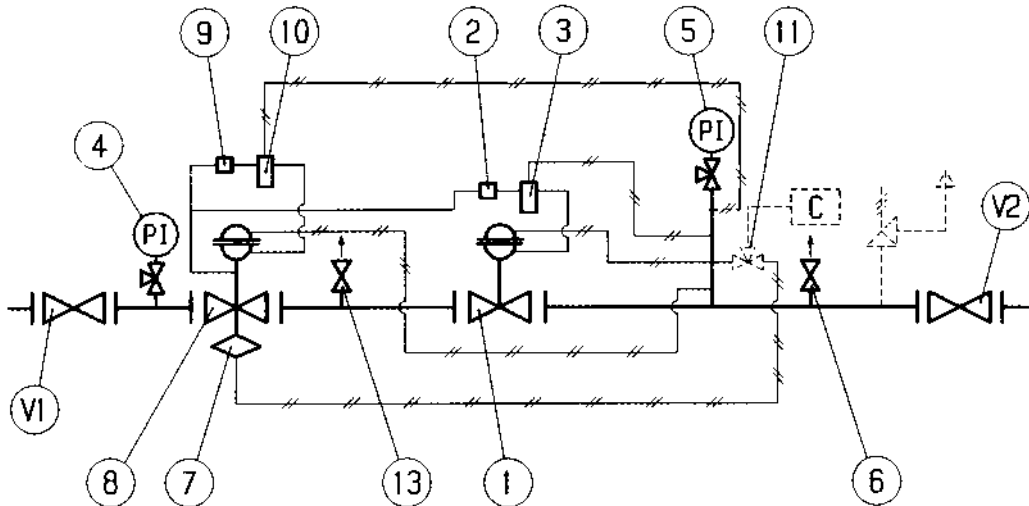


Fig. 15

Controllare e registrare l'intervento del dispositivo di blocco 7 come segue:

A) Per i dispositivi di blocco collegati alla tubazione di valle tramite la valvola deviatrice a tre vie "push" 11 procedere nel modo che segue (fig. 13):

- collegare alla via C una pressione ausiliaria controllata;
- stabilizzare questa pressione al valore di taratura fissato per il regolatore;
- inserire la spina di riferimento 2 nell'intaglio premendo completamente il pomello 1;
- riarmare tramite l'apposita leva il dispositivo di blocco;
- mantenere premuto il pomello 1 e:
 - a) per dispositivi di sicurezza che intervengono per massima pressione: aumentare lentamente la pressione ausiliaria e verificare il valore di intervento. Se necessario aumentare il valore di intervento girando in senso orario la ghiera di regolazione 29, inversamente per una diminuzione del valore di intervento.
 - b) Per dispositivi di sicurezza previsti per incremento e diminuzione di pressione: aumentare lentamente la pressione ausiliaria e registrare il valore di intervento. Ripristinare la pressione al valore di taratura del regolatore ed eseguire l'operazione di riarmo del blocco.

Check and adjust the intervention of the slam-shut 7 as follows:

A) For slam-shuts connected to the downstream piping by a three-way deviator push valve 11, proceed as follows (fig. 13):

- connect a controlled auxiliary pressure to C;
- stabilise this pressure at the set-point established for the regulator;
- insert a reference pin 2 in the notch, pressing the knob 1 completely;
- reset the slam-shut device by means of the provided lever;
- keep the knob 1 pressed and:
 - a) safety devices which intervene for maximum pressure: slowly increase the auxiliary pressure and check the intervention value. If necessary, increase the intervention value by turning the adjustment ring 29 clockwise, or anticlockwise to reduce the intervention value.
 - b) Safety devices which intervene for pressure increase and reduction: slowly increase the auxiliary pressure and record the intervention value. Restore the pressure to the set-point established for the regulator, and carry out the slam-shut reset operation. Check intervention for pressure reduction by slowly reducing the auxiliary pressure.

Verificare l'intervento per diminuzione di pressione riducendo lentamente la pressione ausiliaria. Se necessario, aumentare i valori di intervento per incremento o diminuzione di pressione girando in senso orario rispettivamente le ghiera 29 o 30. Inversamente per l'operazione di diminuzione dei valori di intervento;

- accertarsi del buon funzionamento ripetendo gli interventi per almeno 2-3 volte.

- B) Per dispositivi sprovvisti della valvola "push" (fig. 14) è consigliabile collegare separatamente la testata di comando ad una pressione ausiliaria controllata e ripetere le operazioni qui sopra descritte.

ATTENZIONE

Al termine dell'operazione ricollegare la testata di comando alla presa di pressione di valle.

N.B.: E' consigliabile ripetere le prove di intervento almeno ogni 6 mesi.

Al termine delle operazioni di verifica del blocco, procedere come segue:

- 1) Assicurarsi che il blocco si sia in posizione di chiusura.
- 2) Aprire molto lentamente la valvola di intercettazione di entrata V1.
- 3) Riarmare molto lentamente la valvola di blocco tirando l'apposita bussola. Nel caso di dispositivi di sicurezza per sola massima pressione, al termine dell'operazione il blocco rimarrà spontaneamente in aggancio in posizione di apertura. Con dispositivi di sicurezza per incremento e diminuzione di pressione mantenere alzata la leva e innalzare la pressione in uscita fino al valore di taratura desiderato del regolatore. A questo punto la leva potrà essere rilasciata e il blocco resterà in posizione di apertura.
- 4) Aprire parzialmente il rubinetto di scarico 6.
- 5) Aumentare completamente la taratura del pilota 3 ruotando la vite di regolazione 10 in senso orario e assicurarsi che il regolatore di servizio 1 sia in posizione di completa apertura controllando la posizione dell'indicatore di corsa verso l'oblò.
- 6) Verificare che la taratura del pilota 10 corrisponda a quella prescelta di lavoro del monitor ed eventualmente aggiustarla al valore desiderato.
- 7) Diminuire la taratura del pilota 3 fino al valore prescelto di lavoro del regolatore di servizio.
- 8) Verificare che il monitor DIXI AP sia in posizioni in completa apertura controllando la posizione dell'indicatore di corsa attraverso l'oblò.

If necessary increase the intervention values for pressure increase or decrease by respectively turning the rings 29 or 30 clockwise and vice versa to reduce the intervention values.

- check proper operation by repeating the operations at least 2-3 times.

- B) *On devices without the "push" valve (fig. 14) we recommend connecting the control head separately to a controlled auxiliary pressure and repeat the operations described above.*

ATTENTION

At the end of the operation, reconnect the control head to the downstream pressure take-off.

N.B.: *The intervention tests should be repeated at least every 6 months.*

At the end of the slam-shut check, proceed as follows:

- 1) *Check that the slam-shut is in the closed position.*
- 2) *Very slowly open the inlet on/off valve V1.*
- 3) *Very slowly reset the slam-shut valve by pulling the provided bushing. In the case of safety devices for maximum pressure only, the device will stay spontaneously engaged in the open position. For safety devices which intervene when pressure increases and decreases, keep the lever raised and increase the outlet pressure to the desired regulator set-point. At this point, the lever can be released and the slam-shut will stay in the open position;*
- 4) *Partially open the bleed cock 6.*
- 5) *Completely increase the setting of the pilot 3 by tuning the adjustment screw 10 clockwise and ensure that the service regulator 1 is in the fully open position by controlling the position of the stroke indicator through the window.*
- 6) *Check that the setting of the pilot 10 corresponds to the selected working value for the monitor and adjust it to the desired value if necessary.*
- 7) *Reduce the setting of the pilot 3 to the selected working value for the service regulator.*
- 8) *Check that the DIXI AP monitor is fully open by controlling the position of the stroke indicator through the window.*

- 9) Verificare che la pressione di valle, dopo una fase di incremento, si stabilizzi a un valore di poco superiore a quello proprio di chiusura dell'insieme pilota/monitor. In caso contrario rimuovere le cause che generano la perdita interna.
- 10) Con un mezzo schiumogeno controllare la tenuta di tutte le giunzioni poste tra le valvole di intercettazione V1 e V2.
- 11) Aprire molto lentamente la valvola di intercettazione di valle V2 fino ad ottenere il completo invaso della condotta. Se all'inizio di questa operazione la pressione nella condotta è molto più bassa di quella di taratura sarà opportuno parzializzare l'apertura di questa valvola in modo da non oltrepassare il valore della portata massima dell'impianto.
- 12) E' consigliabile controllare che, facendo intervenire manualmente la valvola di blocco, la portata della linea si arresti.

- 9) Close the bleed cock 6 and check that the downstream pressure, after increasing, settles at a value slightly higher than that of closure of the pilot/regulator assembly. If it does not, remedy the causes of the internal leakage;
- 10) Using a foaming agent, check the tightness of all the joints between the on/off valves V1 and V2.
- 11) Very slowly open the downstream on/off valve V2 until the line is completely filled. If, at the beginning of this operation, the pressure in the line is much lower than the set-point, the opening of this valve should be choked so as not to exceed the maximum flow rate value of the installation.
- 12) It is recommended check that when you operate the slam-shut manually, the flow in the line stops.

TAB. 7:	Tarature apparecchiature di una linea costituita da regolante tipo DIXI AP + Monitor + Blocco + Sfiore <i>Settings of in-line apparatuses consisting of Regulator DIXI AP + Monitor + Slam-shut + Relief valve</i>			
Taratura Regolatore (Pas) bar <i>Set-point Regulator (Pas) bar</i>	Taratura MONITOR <i>Set-point MONITOR</i>	Taratura SFIORO <i>Set-point RELIEF-VALVE</i>	Taratura BLOCCO Max <i>Set-point SLAM-SHUT Max</i>	Taratura BLOCCO Min <i>Set-point SLAM-SHUT Min</i>
0.8<Pas>2.1	Pas x 1.1	Pas x 1.3	Pas x 1.5	Pas - 0.3 bar
2.1<Pas>5	Pas x 1.1	Pas x 1.3	Pas x 1.4	Pas - 0.5 bar
5<Pas>25	Pas x 1.05	Pas x 1.15	Pas x 1.3	Pas - 3 bar

7.0 ANOMALIE E INTERVENTI

Di seguito evidenziamo alcune casistiche che potrebbero nel tempo, presentarsi sotto forma di disfunzioni di varia natura. Si tratta di fenomeni legati alle condizioni del gas oltre ovviamente al naturale invecchiamento e logoramento dei materiali. Si rammenta che tutti gli interventi sulle apparecchiature, devono essere eseguiti da personale tecnicamente qualificato che disponga delle idonee conoscenze in materia. La manomissione delle apparecchiature da parte di personale non idoneo ci solleva da ogni e qualsiasi responsabilità. Vi invitiamo pertanto di far qualificare il Vs. personale addetto alla manutenzione o ad avvalersi dei nostri centri di assistenza (CART) ufficialmente da noi autorizzati.

7.1 TAB. 8 REGOLATORE (FIG. 16-17)

INCONVENIENTE <i>PROBLEM</i>	CAUSE POSSIBILI <i>POSSIBLE CAUSES</i>	APPARECCHIO <i>APPARATUS</i>	INTERVENTO <i>REMEDY</i>
Anomalie di funzionamento <i>Operating anomalies</i>	Alimentazione non adatta <i>Unsuitable feed</i> Membrana [10] usurata <i>Worn diaphragm [10]</i> Molla [12] snervata o fuori piano <i>Spring [12] yielded or off level</i> Anello di guida logorato <i>Obturator guide ring [20] worn</i>	PRERIDUTTORE R14/A <i>R14/A PREREGULATOR</i>	Sostituire la molla [12] <i>Change the spring [12]</i> Sostituire <i>Replace</i> Sostituire <i>Replace</i> Sostituire <i>Replace</i>
	Attrito pacchetto portamembrana <i>Friction in diaphragm holder packet</i> Membrane usurate [16] <i>Worn diaphragm [16]</i> Molla [22] snervata o fuori piano <i>Spring [22] yielded or off level</i>	PILOTA 204/A <i>204A PILOT</i>	Centrare il movimento foro pacchetto e albero <i>Centre the packet hole movement and shaft</i> Sostituire membrane <i>Replace diaphragm</i> Sostituire <i>Replace</i>
	Anello [66] guida otturatore usurato <i>Obturator guide ring [66] worn</i> Attrito fra otturatore e guida otturatore <i>Friction between the obturator and obturator guide</i> Guarnizione armata [11] fuori piano o usurata <i>Reinforced gasket [11] off level or worn</i> Attrito sullo stelo di bilanciamento <i>Friction on balancing rod</i> Molla snervata o fuori piano <i>Spring yielded or off level</i> Tarature regol. di serv. e monitor troppo vicine <i>Service regulator and monitor set-points too close</i>	REGOLATORE <i>REGULATOR</i>	Sostituire <i>Replace</i> Controllare anello di guida [79] <i>Check the guide rings [79]</i> Sostituire <i>Replace</i> Sostituire anello [71] <i>Replace ring [71]</i> Sostituire molla <i>Replace spring</i> Distanziare le due tarature <i>Distance the two set-points</i>
Mancanza di tenuta Q=0 <i>Tightness failure Q=0</i>	Anello [17] [18] danneggiato <i>Ring [17] [18] damaged</i> Anello [20] di guida danneggiato <i>Guide ring [20] damaged</i> Guarnizione armata [9] danneggiata <i>Reinforced gasket [9] damaged</i> Membrana [10] rotta <i>Ruptured diaphragm [10]</i>	PRERIDUTTORE R14/A <i>R14/A PREREGULATOR</i>	Sostituire <i>Replace</i> Sostituire <i>Replace</i> Sostituire <i>Replace</i> Sostituire membrana <i>Replace diaphragm</i>
	Otturatore [17] danneggiato <i>Obturator [17] damaged</i>	PILOTA 204/A <i>204A PILOT</i>	Sostituire <i>Replace</i>

7.0 TROUBLE-SHOOTING

The problems of various kinds which could arise over time are highlighted below.

They derive from phenomena associated with the conditions of the gas as well, of course, as the natural ageing and wear of the materials. It must be remembered that all operations on the apparatuses must be carried out by highly qualified personnel with appropriate knowledge of the subject. Tampering with the apparatuses by unsuitable personnel relieves us from all responsibility of any kind. You must therefore train your maintenance personnel or avail yourselves of the service centres officially authorised by us.

7.1 TAB. 8 REGULATOR (FIG. 16-17)

7.1 TAB. 8 REGOLATORE (FIG. 16-17)

7.1 TAB. 8 REGULATOR (FIG. 16-17)

INCONVENIENTE PROBLEM	CAUSE POSSIBILI POSSIBLE CAUSES	APPARECCHIO APPARATUS	INTERVENTO REMEDY
Mancanza di tenuta Q=0 <i>Tightness failure Q=0</i>	Guarnizione armata [11] danneggiata <i>Reinforced gasket [11] damaged</i> Anello [66] guida otturatore danneggiato <i>Obturator guide ring [66] damaged</i> Presenza di ghiaccio tra guarnizione armata ed otturatore <i>Ice formation between the seat and the plug</i> Anello [71] di bilanciamento danneggiato <i>Ring [71] ruptured</i>	REGOLATORE <i>REGULATOR</i>	Sostituire <i>Replace</i> Sostituire <i>Replace</i> Aumentare la temperatura ingresso gas al regolatore <i>Increase the gas inlet tem. to the regulator</i> Sostituire <i>Replace</i>
Aumento di pressione con Q>0 <i>Pressure increase with Q>0</i>	Anello [20] di guida danneggiato <i>Diaphragm [20] ruptured</i> Rottura membrana [10] <i>Diaphragm [10] ruptured</i>	PRERIDUTTORE R14/A <i>R14/A PREREGULATOR</i>	Sostituire <i>Replace</i> Sostituire <i>Replace</i>
	Otturatore [17] danneggiato <i>Obturator [17] damaged</i> Otturatore [17] bloccato in posizione aperta <i>Obturator [17] stuck in the open position</i> Molla otturatore snervata <i>Spring yielded</i>	PILOTA 204/A <i>204/A PILOT</i>	Sostituire <i>Replace</i> Controllare ed eventualmente pulire <i>Control and clean if necessary</i> Sostituire <i>Replace</i>
	Guarnizione armata [11] danneggiata <i>Reinforced gasket [11] damaged</i> Ghiaccio tra guarnizione armata e otturatore <i>Ice formation between the seat and the plug</i> Sporco tra guarnizione armata e otturatore <i>Dirt between the reinforced gasket and the obturator</i> Otturatore bloccato <i>Obturator blocked</i> Fissaggio membrana imperfetto <i>Diaphragm fixed incorrectly</i> Presa di impulso di valle sporca <i>Downstream sensing line dirty</i> Occlusione di ugello di scarico camera pressostatica <i>Occlusion of pressure chamber vent nozzle</i> Anello [66] guida otturatore danneggiato <i>Obturator guide ring [66] damaged</i>	REGOLATORE <i>REGULATOR</i>	Sostituire <i>Replace</i> Aum. la tem. gas all'ingresso del regolatore <i>Increase the gas inlet tem. to the regulator</i> Pulire e verificare la filtrazione del gas <i>Clean and check gas filtering</i> Pulire e verificare i movimenti <i>Clean and check movement</i> Fissare <i>Fix</i> Pulire <i>Clean</i> Pulire <i>Clean</i> Sostituire <i>Replace</i>
Diminuzione di pressione <i>Pressure drop</i>	Alimentazione troppo bassa <i>Feed too low</i> Intasamento cartuccia filtro [13] <i>Filter cartridge [13] dirty</i> Occlusione per gelo <i>Occlusion by temperatura</i> Occlusione per sporcizia <i>Occlusion by dirty</i> Rottura membrana [10] <i>Diaphragm [10] ruptured</i> Guarnizione armata [9] gonfiata <i>Reinforced gasket [9] swollen</i> Rottura tubo di alimentazione al pilota <i>Pilot feed line broken</i>	PRERIDUTTORE R14/A <i>R14/A PREREGULATOR</i>	Sostituire molla [12] <i>Replace the spring [12]</i> Sostituire <i>Replace</i> Aumentare la temp. ingresso preriduttore <i>Increase inlet temp. to the preregulator</i> Controllare grado di filtrazione cartuccia [13] <i>Check cartridge [13] filtering level</i> Sostituire <i>Replace</i> Sostituire <i>Replace</i> Riparare <i>Repair</i> Riparare <i>Repair</i>
	Rottura membrana [16] <i>Diaphragm [16] ruptured</i> Rottura tubo di motorizzazione al riduttore <i>Motorisation line to the regulator broken</i>	PILOTA 204/A <i>204/A PILOT</i>	Sostituire <i>Replace</i> Riparare <i>Repair</i> Riparare <i>Repair</i>
	Otturatore bloccato <i>Obturator blocked</i> Rottura membrana [15] <i>Diaphragm [15] ruptured</i> Rottura o mancata tenuta bulloncino ugello di scarico foro calibrato <i>Breakage or leakage from vent nozzle calibrated hole screw</i> Mancanza di pressione a monte <i>No pressure upstream</i>	REGOLATORE <i>REGULATOR</i>	Pulire e verificare i movimenti <i>Clean and check movement</i> Sostituire <i>Replace</i> Riparare <i>Repair</i> <i>Repair</i> Controllare intasamento cartucce filtri linea <i>Check cleanliness of line filter cartridges</i>

7.2 TAB. 9 BLOCCO REGOLATORE (FIG. 18)

7.2 TAB. 9 REGULATOR SLAM-SHUT (FIG. 18)

INCONVENIENTE <i>PROBLEM</i>	CAUSE POSSIBILI <i>POSSIBLE CAUSES</i>	INTERVENTO <i>REMEDY</i>
Non chiusura dell'otturatore di blocco <i>Slam-shut obturator does not close</i>	Rottura della membrana [4] della testata di misura <i>Diaphragm 4 in sensing device broken</i>	Cambiare membrana <i>Change diaphragm</i>
Perdita dell'otturatore di blocco <i>Leakage from slam-shut obturator</i>	Guarnizione dell'otturatore [7] deteriorata <i>Seal of obturator 7 deteriorated</i>	Cambiare guarnizione <i>Change seal</i>
	Sede otturatore [2] erosa o scalfita <i>Seal of obturator 2 deteriorated</i>	Cambiare la sede <i>Change the seat</i>
Errata pressione di sgancio <i>Wrong release pressure</i>	Errata taratura molla di max e/o minima <i>Wrong max. and/or min. spring setting</i>	Rifare la taratura agendo sulle ghiera [29] e/o [30] <i>Make the setting again by means of the rings 29 and 30</i>
	Leverismi con attrito <i>Friction in the lever mechanism</i>	Cambiare la scatola contenente l'intero complesso <i>Change the box containing the whole assembly</i>
Non si riesce a riarmare <i>Resetting not possible</i>	Persistenza della causa che ha provocato a valle l'aumento o la diminuzione di pressione <i>Persistence of the cause which caused the increase or decrease of the downstream pressure</i>	Far cadere o aumentare la pressione di valle <i>Decrease or increase the downstream pressure</i>
	Leverismi rotti o scheggiati <i>Lever mechanism broken or cracked</i>	Cambiare la scatola standard contenente il complesso esterno al regolatore <i>Change the standard box containing the assembly outside the regulator</i>

NB. Se la valvola di blocco è intervenuta, prima di qualsiasi operazione chiudere le valvole di ingresso e di uscita (**V1** e **V2**) della linea e scaricare la pressione. Rimuovere le cause che hanno determinato l'intervento prima della sua riattivazione.

In caso di anomalia di funzionamento non disponendo di personale qualificato per lo specifico intervento, chiamare il ns. centro di assistenza a Voi più vicino. Per informazioni rivolgersi al nostro servizio SATRI presso lo stabilimento di Arcugnano (VI).

N.B. If the slam-shut has intervened, close the inlet and outlet valve (**V1** and **V2**) on the line and discharge the pressure before carrying out any operation. Eliminate the causes which gave rise to intervention before reactivating it.

In the case of operating problems when personnel qualified for a specific operation are not available, call the service centre nearest you. For further information contact our SATRI service at our Arcugnano (VI) works.

8.0 MANUTENZIONE

8.1 GENERALITÀ


Prima di effettuare qualsiasi intervento è importante accertarsi che il regolatore sia stato intercettato a monte e a valle e che sia stata scaricata la pressione nei tratti di condotta tra il regolatore e le valvole di intercettazione.

Gli interventi di manutenzione sono strettamente legati alla qualità del gas trasportato (impurità, umidità, gasolina, sostanze corrosive) e alla efficienza della filtrazione.

E' pertanto sempre consigliabile una manutenzione preventiva la cui periodicità, se non stabilita da normative, è in relazione:

- alla qualità del gas trasportato;
- allo stato di pulizia e di conservazione delle tubazioni a monte del regolatore: in genere, per esempio, dopo il primo avviamento degli impianti, si richiedono più frequenti manutenzioni per il precario stato di pulizia interna delle tubazioni;
- al livello di affidabilità richiesto all'impianto di riduzione.

Prima di iniziare le operazioni di smontaggio delle apparecchiature è opportuno accertarsi di:

- Disporre di una serie di ricambi consigliati. I ricambi dovranno essere originali **Fiorentini** tenendo presente che i particolari più importanti quali membrane, vengono marchiati .

L'impiego di pezzi di ricambio non originali ci solleva da ogni responsabilità.

- Disporre di una serie di chiavi di cui alla tabella 10.

Qualora si provveda con Vs. personale abilitato a detta manutenzione, consigliamo di apporre dei segni di riferimento, prima di smontarli, sui particolari che possono presentare problemi di orientamento o di posizionamento reciproco nella fase di rimontaggio.

Ricordiamo infine che gli anelli O-ring e i particolari meccanici di scorrimento (steli, ecc...) devono essere lubrificati, prima di rimontarli, con uno strato sottile di grasso al silicone.

8.0 MAINTENANCE

8.1 GENERAL


Before carrying out any operation it is important to ascertain that the regulator has been cut off both upstream and downstream and that the pressure has been discharged in the sections of piping between the regulator and the on/off valves.

The maintenance operations are closely associated with the quality of the gas transported (impurities, humidity, gasoline, corrosive substances) and with the efficiency of the filtering.

Preventive maintenance should be carried out at intervals which, if not established by regulations, depend on:

- *the quality of the gas transported;*
- *the cleanliness and conservation of the piping upstream from the regulator: in general, for example, when starting the equipment for the first time, more frequent maintenance is required because of the precarious state of cleanliness inside the piping;*
- *the level of reliability required from the regulation system.*

Before starting the disassembly operations on the apparatus you should check that:

- *A set of recommended spares is available. The spares must be original Fiorentini ones, bearing in mind that the more important ones such as diaphragms are marked .*

The use of non-original components relieves us of all responsibility.

- *A set of wrenches is available as specified in table 10.*

If the maintenance is carried out by your own authorised personnel, we recommend putting reference markings before disassembly on those parts which could have directional or reciprocal positioning problems when reassembling.

Finally, we would remind you that O-rings and sliding mechanical components (rods, etc. ...) must be lubricated before re-assembly with a layer of silicone grease.

8.2 PROCEDURA DI MANUTENZIONE DEL
REGOLATORE DIXI AP

8.2 DIXI AP REGULATOR MAINTENANCE PRO-
CEDURE

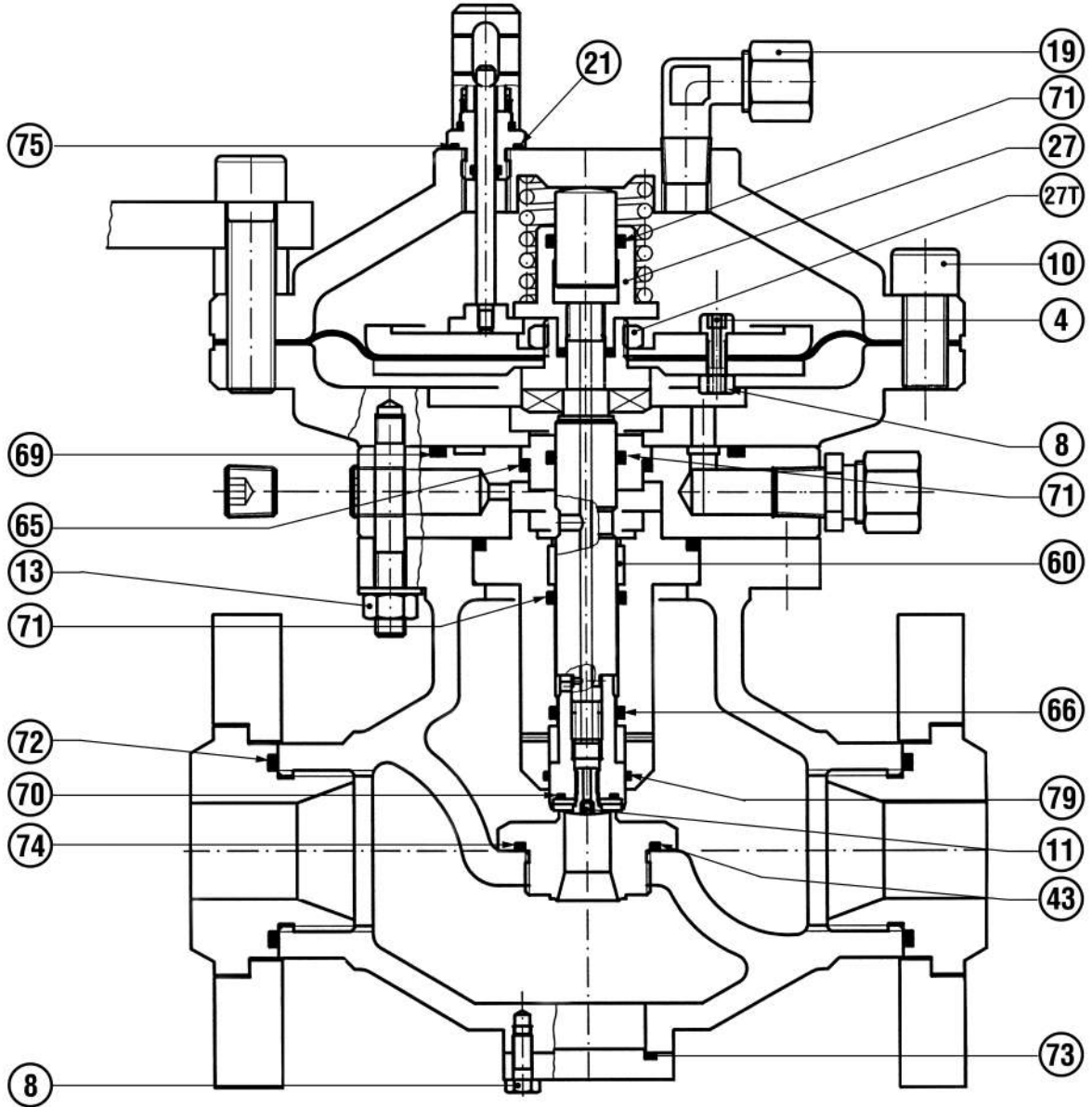
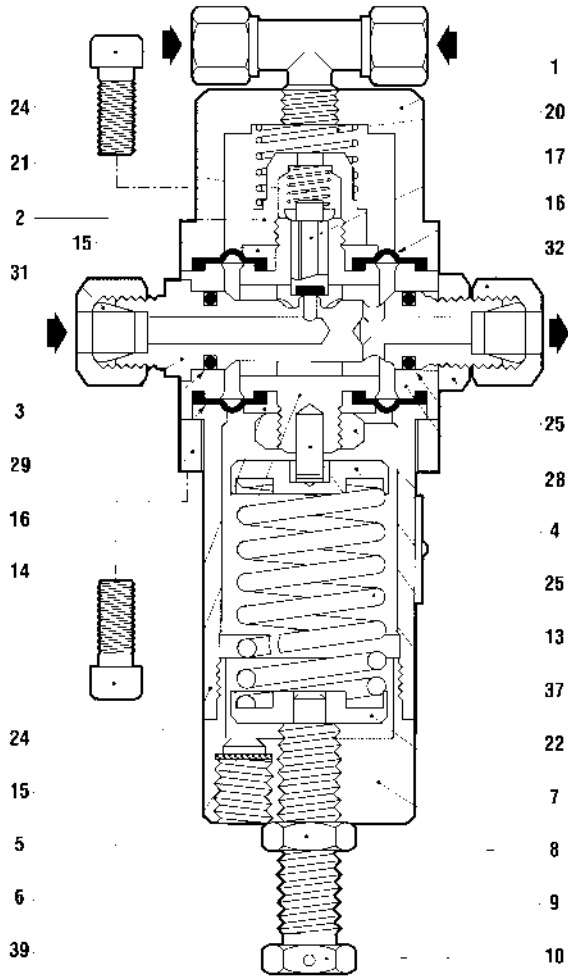


Fig. 16

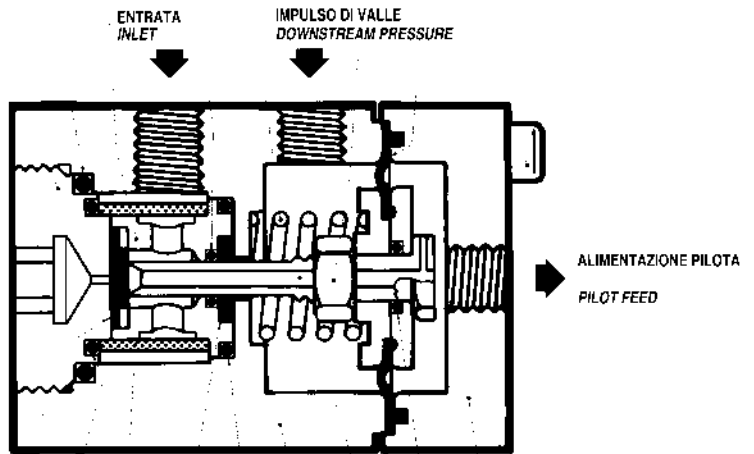
PILOTA 204/A + R14/A

204/A + R14/A PILOT



204/A
Fig. A

- ④ ⑱ ③ ⑳ ⑫ ⑰ ⑩ ⑮



- ⑨ ⑱ ⑬ ⑧ ⑱ ① ⑤ ⑰ ②

Fig. 17

Procedura per lo smontaggio, sostituzione completa delle parti di ricambio e rimontaggio del regolatore di pressione DIXI AP con pilota 204/A + R14/A (MANUTENZIONE PREVENTIVA PROGRAMMATA)

OPERAZIONI PRELIMINARI

- A. Rendere il regolatore in sicurezza;
- B. Assicurarsi che la pressione a monte e a valle dello stesso sia pari a 0.

OPERAZIONI INIZIALI

- 1) Scollegare tutte le prese di alimentazione e impulso del pilota e del regolatore svitando i raccordi a tenuta conica.
- 2) Allentare il dado di fissaggio della staffa di sostegno del pilota al regolatore.
- 3) Togliere dal regolatore il complesso pilota 204/A + R14/A.

SMONTAGGIO REGOLATORE
(Le posizioni si riferiscono alla fig. 16)

- 4) Allentare le viti di fissaggio pos. (47).
- 5) Togliere il coperchio superiore pos. (14) e la molla pos. (43).
- 6) Allentare e togliere il guida stelo di bilanciamento pos. (6).
- 7) Allentare e togliere il dado di bloccaggio pos. (54).
- 8) Togliere il complesso porta membrana.
- 9) Allentare il dado pos. (31) e separare i dischi protezione pos. (16) e (17) dalla membrana pos. (15).
- 10) Togliere il guida stelo pos. (8).
- 11) Allentare i dadi pos. (46) e separare il coperchio di supporto pos. (13) e la flangia intermedia pos. (7) dal corpo del regolatore pos. (1).
- 12) Togliere dal corpo del regolatore pos. (1) il guida otturatore pos. (4) con lo stelo pos. (9).
- 13) Allentare la vite pos. (55) e togliere la guarnizione armata pos. (11) dallo stelo pos. (9).

Procedure for disassembling, completely changing the spare parts, and reassembling of DIXI AP pressure regulator with 204/A + R14/A pilot (PREVENTATIVE PROGRAMMED MAINTENANCE)

PRELIMINARY OPERATIONS

- A. *Put the regulator into conditions of safety;*
- B. *Ensure that the upstream and downstream pressures are 0.*

INITIAL OPERATIONS

- 1) *Disconnect all the feed and sensing line connectors from the pilot and regulator by unscrewing the taper seal fittings.*
- 2) *Slacken the fixing nut of the bracket supporting the pilot on the regulator.*
- 3) *Remove the 204/A + R14/A pilot assembly from the regulator.*

DISASSEMBLY THE REGULATOR
(The positions refer to fig. 16)

- 4) *Slacken the fixing screws, pos. (47).*
- 5) *Remove the top cover, pos. (14) and the spring, pos. (43).*
- 6) *Slacken and remove the balancing rod guide, pos. (6).*
- 7) *Slacken and remove the lock nut pos. (54).*
- 8) *Remove the diaphragm holder assembly.*
- 9) *Slacken the nut pos. (31) and separate the protection discs, pos. (16) and (17), from the diaphragm pos. (15).*
- 10) *Remove the guide rod, pos. (8).*
- 11) *Slacken the nuts, pos. (46) and separate the bottom cover, pos. (13), and the intermediate flange, pos. (7), from the regulator body, pos. (1).*
- 12) *Remove from the regulator body, pos. (1), the obturator guide, pos. (4) with the rod, pos. (9).*
- 13) *Slacken the screw, pos. (55) and remove the reinforced gasket, pos. (11), of the rod, pos. (9).*

- 14) Controllare e pulire le parti metalliche smontate.
- 15) **Sostituire tutti i componenti facenti parte del kit ricambi.**

RIMONTAGGIO REGOLATORE

Ricordando che gli anelli o-ring e i particolari meccanici di scorrimento (steli, ecc..) devono essere leggermente lubrificati, prima di rimontarli, con un sottile strato di grasso al silicone, mentre quelli statici necessitano di grasso per rendere gli stessi più teneri ma principalmente per essere trattenuti nelle cave:

- 16) Riavvitare la vite pos. (55) per assemblare la guarnizione armata pos. (11) allo stelo pos. (9).
- 17) Rimontare il guida-otturatore pos. (4) con lo stelo pos. (9) sul corpo del regolatore, pos. (1).
- 18) Rimontare sul corpo del regolatore pos. (1) la flangia intermedia pos. (7) il coperchio di supporto pos. (13) e fissare i dadi pos. (46).
- 19) Rimontare il guida stelo pos. (8).
- 20) Riasssemblare il complesso porta-membrana e fissarlo allo stelo pos. (9) mediante il dado di bloccaggio pos. (54).
- 21) Avvitare e fissare il guida stelo di bilanciamento pos. (6).
- 22) Rimontare la molla pos. (43) e il coperchio superiore pos. (14) e serrare le viti pos. (47) con una coppia di serraggio di 2 Kgm.

SMONTAGGIO GRUPPO PILOTAGGIO

- 23) Scollegare le prese di collegamento fra il pilota 204/A e il preriduttore R14/A svitando i raccordi a tenuta conica.

SMONTAGGIO PILOTA 204/A (Fig. 17)

- 24) Allentare il dado di bloccaggio pos. (9).
- 25) Allentare, agendo in senso antiorario, la vite di regolazione pos. (10) fino alla sua completa corsa.
- 26) Togliere il tappo pilota pos. (8).

- 14) *Control and clean all the disassembled metal parts.*
- 15) ***Replace all the parts from the spare parts kit.***

REASSEMBLING THE REGULATOR

Remember that the O-rings and the sliding mechanical parts (rods, etc.) must be lightly lubricated, before reassembly, with a fine layer of silicone grease, while static parts require grease to make them softer but mainly to hold them in their slots:

- 16) *Reassemble the reinforced gasket, pos. (55), on the rod, pos. (11), and fix the screw pos. (9).*
- 17) *Reassemble the obturator guide, pos. (4) with the rod, pos. (9), on the regulator body, pos. (1).*
- 18) *Reassemble on the regulator body, pos. (1) the intermediate flange, pos. (7), bottom cover, pos. (13), and fix the locks, pos. (46).*
- 19) *Reassemble the guide rod, pos. (8).*
- 20) *Reassemble the diaphragm holder and fix on the rod, pos. (9), and fully screw in the lock nut, pos. (54).*
- 21) *Screws and fix the balancing guide rod, pos. (6).*
- 22) *Reassemble the spring, pos. (43) and the top cover, pos. (14) and fix the screws, pos. (47), with a torque of 2 kg.m.*

DISASSEMBLING GROUP PILOT

- 23) *Disconnect the connectors between the pilot 204/A and the preregulator R14/A, unscrewing the tapered seal connectors.*

DISASSEMBLING THE PILOT 204/A (Fig. 17)

- 24) *Slacken the lock nut (9).*
- 25) *Slacken the adjustment screw (10) for its complete stroke by turning it anticlockwise.*
- 26) *Remove the pilot plug (8).*

- 27) Togliere dal pilota il supporto molla pos. (7) , la molla pos. (22) , e il supporto molla pos. (13) .
- 28) Allentare le viti pos. (24) e togliere il manicotto pos. (6) e la staffa pilota pos. (14) .
- 29) Svitare il dado di bloccaggio pos. (25) dal supporto membrana pos. (5) e togliere il disco protezione pos. (15) e la membrana inferiore pos. (16) .
- 30) Allentare le viti pos. (24) e togliere il coperchio pilota pos. (1) unitamente alla molla pos. (20) .
- 31) Svitare il dado pilota pos. (2) e togliere lo stesso unitamente alla molla pos. (21) , l'otturatore pilota pos. (17) , il disco protezione pos. (15) e la membrana superiore pos. (16) .
- 32) Svitare il dado di bloccaggio della sede valvola pos. (25) .
- 33) Togliere dal corpo pilota pos. (4) l'alberino della sede valvola pos. (3) unitamente al supporto membrana pos. (5) .
- 34) Pulire e controllare attentamente il buono stato della sede valvola pos. (3) .
- 35) **Sostituire tutti i componenti facenti parte del kit ricambi.**

RIMONTAGGIO PILOTA 204/A

- 36) Rimontare sul corpo pilota pos. (4) l'alberino della sede valvola pos. (3) interponendo il supporto membrana pos. (5) .
- 37) Avvitare e stringere il dado pos. (25) .
- 38) Rimontare sul supporto membrana pos. (5) la membrana inferiore pos. (16) , il disco protezione pos. (15) ed avvitare il dado di bloccaggio pilota pos. (25) .
- 39) Inserire l'otturatore pilota pos. (17) , la molla pos. (21) , la membrana superiore pos. (16) e il disco di protezione pos. (15) .
- 40) Avvitare il dado pilota pos. (2) .
- 41) Controllare e centrare il supporto membrana pos. (5) .
- 42) Rimontare la molla pos. (20) e il coperchio pilota pos. (1) e fissare le viti pos. (24) .
- 43) Rimontare sul corpo pilota pos. (4) il manicotto pos. (6) e la staffa pilota pos. (14) e fissare avvitando le viti pos. (24) .

- 27) From the pilot, remove the spring support (7) , the spring (22) and the spring support (13) .
- 28) Slacken the screw (24) and remove the sleeve (6) and the pilot bracket (14) .
- 29) Unscrew the lock nut, (25) and remove the protection disc (5) and the bottom diaphragm (16) .
- 30) Slacken the screws (24) and remove the pilot cover (1) along with the spring (20) .
- 31) Unscrew the pilot nut (2) and remove the spring (21) , the pilot obturator (17) , the protection disc (15) and the top diaphragm (16) .
- 32) Unscrew the lock nut from the valve seat (25) .
- 33) From the pilot body (4) remove the shaft of the valve seat (3) along with the diaphragm support (5) .
- 34) Clean and carefully check that the valve seat (3) is in good condition.
- 35) **Replace all the components wich are part of the spare parts kit.**

REASSEMBLING THE PILOTA 204/A

- 36) On the pilot body (4) , reassemble the shaft of the valve seat (3) , putting the diaphragm support (5) between them.
- 37) Screw the lock unit (25) .
- 38) Reassemble the bottom diaphragm (16) , the protection disc (15) and screw in the pilot lock nut (25) .
- 39) Insert the pilot obturator (17) , the spring (21) , the top diaphragm and the protection disc (15) .
- 40) Screw in the pilot nut (2) .
- 41) Centre the valve seat shaft and diaphragm support secure the nut (5) .
- 42) Reassemble the pilot cover (20) along with the spring (1) and fix the screws (24) .
- 43) Reassemble the sleeve (6) and the pilot bracket (14) and secure it by screwing in the screws (24) mm.
- 44) Position the spring support (13) , the spring (22) , and the spring support (7) and fix the pilot plug (8) .

- 44) Posizionare il supporto molla pos. (13), la molla pos. (22), il supporto molla pos. (7) e fissare il tappo pilota pos. (8).

SMONTAGGIO PRERIDUTTORE R14/A

- 45) Togliere dal corpo preriduttore pos. (1) il coperchio pos. (2), allentando le viti pos. (15).
- 46) Togliere il complesso membrana-otturatore e la molla pos. (12).
- 47) Scorporare il complesso membrana pos. (10) otturatore pos. (5) svitando il dado di bloccaggio pos. (16).
- 48) Svitare il tappo preriduttore pos. (4).
- 49) Togliere dal corpo preriduttore pos. (1) il tappo preriduttore pos. (4), la guarnizione armata pos. (9), il filtro pos. (13), il guida otturatore pos. (3) e (8) e l'anello di guida pos. (8).
- 50) Pulire e controllare attentamente il buono stato dell'otturatore pos. (5).
- 51) **Sostituire tutti i componenti facenti parte del kit ricambi.**

RIMONTAGGIO PRERIDUTTORE R14/A

- 52) Rimontare il complesso guida albero-filtro.
- 53) Avvitare il tappo preriduttore pos. (4).
- 54) Riasssemblare il complesso membrana-otturatore.
- 55) Rimontare la molla e il complesso membrana-otturatore e fissare il coperchio pos. (2) fissando le viti pos. (15).

RIMONTAGGIO GRUPPO DI PILOTAGGIO

- 56) Ricollegare le prese di collegamento fra il pilota 204/A e il preriduttore R14/A avvitando i raccordi a tenuta conica.

DISASSEMBLING THE PREREGULATOR R14/A

- 45) From the preregulator body (1), remove the cover (2), slackening the screws (15).
- 46) Remove the diaphragm obturator assembly and the spring (12).
- 47) Separate the diaphragm assembly (10) and obturator (5), unscrewing the lock nut (16).
- 48) Unscrews the preregulator plug (4).
- 49) From the preregulator body (1), remove the preregulator plug (4), the reinforced gasket (9), the filter (13), the obturator guide (3) and the guide ring (8).
- 50) Clean and carefully check that the obturator (5) is in a good state.
- 51) **Replace all the components which are part of the spare parts kit.**

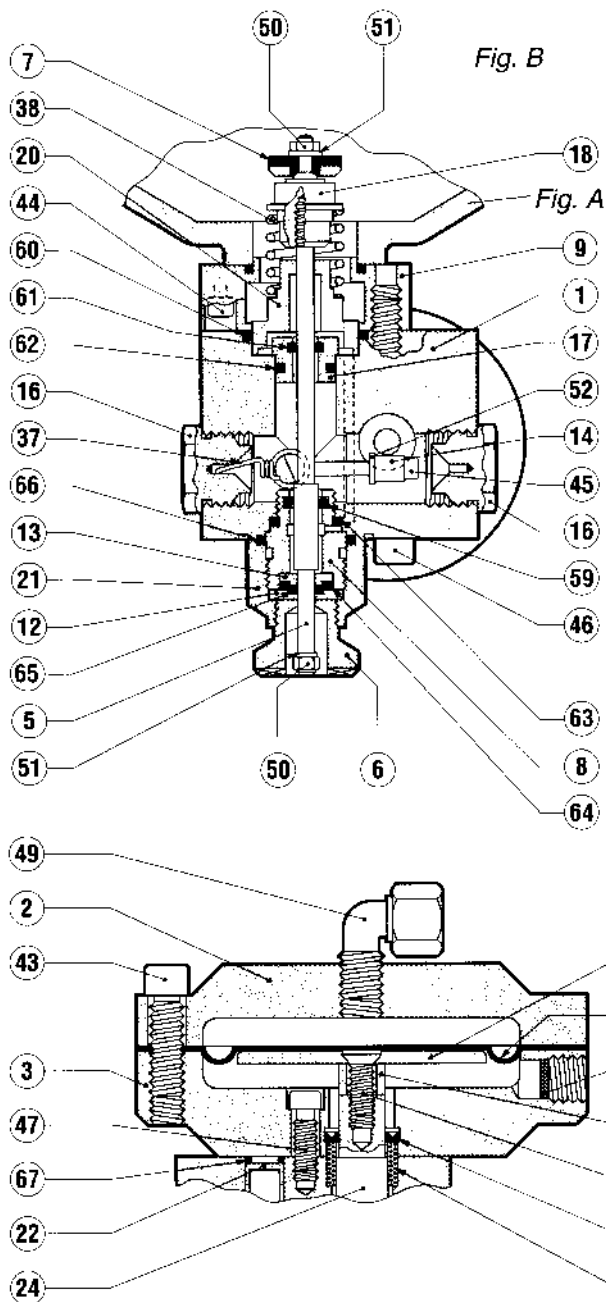
REASSEMBLING THE PREREGULATOR R14/A

- 52) Reassemble the shaft-filter guide assembly.
- 53) Screw in the preregulator plug (4).
- 54) Reassemble the diaphragm-obturator assembly.
- 55) Reassemble the spring and the diaphragm-obturator assembly and fix the cover (2), securing the screws (15).

REASSEMBLING THE PILOT ASSEMBLY

- 56) Reconnect the connectors between the pilot 204/A and the preregulator R14/A screwing in the tapered seal connectors.

8.3 ... + SB 87 DISPOSITIVO DI BLOCCO



8.3 ... + SB 87 SLAM-SHUT DEVICE

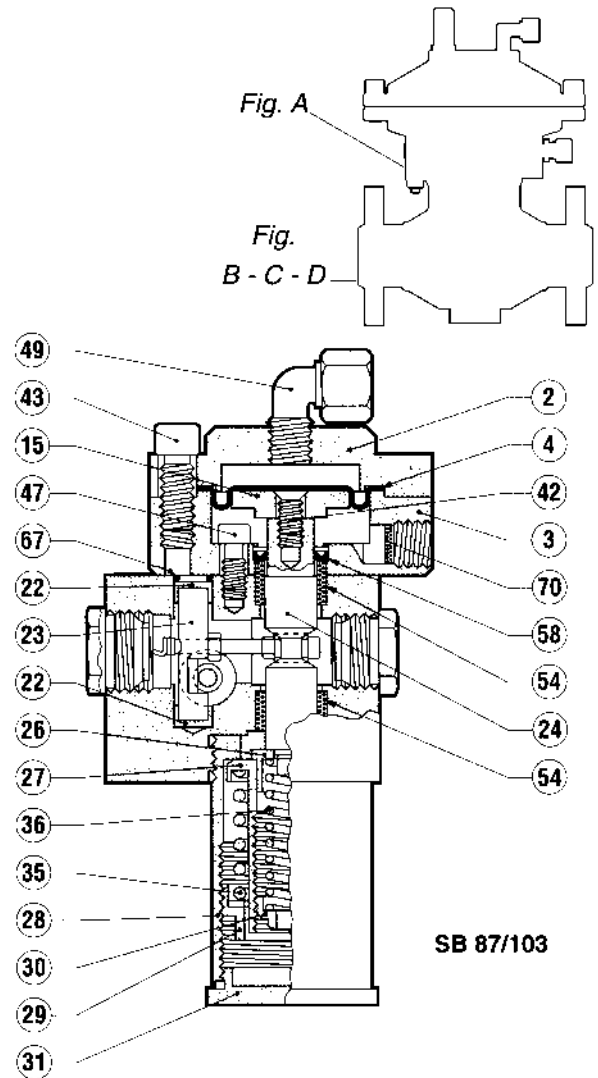


Fig. D VARIANTE SB 87/102
VARIANT

Fig. 18

VALVOLA DI BLOCCO SB87 (FIG. 23)

- 1) Accertarsi che il blocco sia in posizione di chiusura.
- 2) Scollegare il tubo di collegamento tra la presa di pressione e la testata del pressostato del blocco.
- 3) Allentare le viti di fissaggio pos. (46) in modo da scaricare parzialmente la molla pos. (38); prima di toglierle completamente assicurarsi di poter sostenere adeguatamente il dispositivo di blocco.
- 4) Togliere le viti e separare il dispositivo di blocco dal corpo pos. (1).
- 5) Caricare il dispositivo di blocco su un fianco.
- 6) Svitare il dado pos. (50) e togliere l'otturatore pos. (7).
- 7) Dal dispositivo pressostatico allentare le viti pos. (43) e togliere il coperchio pos. (2).
- 8) **Sostituire tutti i componenti facenti parte del kit di ricambi.**

RIMONTAGGIO

- 9) Sul dispositivo pressostatico montare il coperchio pos. (2) e fissare le viti pos. (43).
- 10) Rimontare l'otturatore pos. (7) fissando il dado pos. (50).
- 11) Riasssemblare il dispositivo di blocco al corpo pos. (1) e fissare le viti pos. (46).
- 12) Ripristinare il collegamento tra la presa di pressione di valle del pressostato del blocco.

MESSA IN SERVIZIO

- 1) Aprire molto lentamente la valvola di intercettazione a valle del regolatore.
- 2) A invaso della rete ottenuto verificare l'esatta taratura del regolatore con l'esigenza di portata della rete stessa.
- 3) Bloccare la vite di registro del pilota mediante il dado di bloccaggio.

SB87 SLAM-SHUT (FIG. 23)

- 1) Check the slam-shut is in the closed position.
- 2) Disconnect the pipe between the downstream sensing line take-off and the head of the slam-shut pressure switch.
- 3) Slacken the fixing screws, pos. (46), so as to partially slacken the spring, pos. (38); before removing them completely, ensure that you can support the slam-shut device adequately.
- 4) Remove the screws and separate the slam-shut from the body, pos. (1).
- 5) Put the slam-shut on its side.
- 6) Slacken the screws, pos. (50) from the pressure switch device, and remove, the cover, pos. (7).
- 7) Slacken the screws, pos. (43) from the pressure switch device, and remove the cover, pos. (2).
- 8) **Replace all the components included in the spare parts kit.**

RE-ASSEMBLY

- 9) Fit the cover, pos. (2) and fix the screws, pos. (43) on the pressure switch device.
- 10) Put back the obturator, pos. (7) fixing the nut, pos. (50).
- 11) Put the slam-shut device back on the body, pos. (1) and fix the screws, pos. (46).
- 12) Restore the connection between the downstream sensing line take-off and the head of the slam-shut switch.

START UP

- 1) Very slowly open the downstream on-off valve.
- 2) When the mains has been filled, check that the regulator is set properly for the flow requirements of the mains itself.
- 3) Block the pilot adjustment screw by means of the lock nut.

OPERAZIONI FINALI

- 1) Rimontare il complesso pilota 204/A + R14/A sul regolatore.
- 2) Stringere il dado di fissaggio della staffa di sostegno del pilota al regolatore.
- 3) Ricollegare tutte le prese di alimentazione e impulso del pilota e del regolatore, avvitando i raccordi a tenuta conica.

CONTROLLO TENUTE E TARATURE

- 1) Aprire molto lentamente la valvola di intercettazione posta a monte del regolatore e controllare mediante soluzione schiumogena o similare:
 - la tenuta delle superfici esterne del regolatore e del pilota;
 - la tenuta delle superfici interne del regolatore e del pilota;
 - la tenuta delle raccorderie.
- 2) Aprire a valle del regolatore un rubinetto di sfiato in grado di creare una piccola portata di gas.
- 3) Avvitare la vite di regolazione pos. ⑩ del pilota fino al valore di lavoro desiderato.
- 4) Chiudere il rubinetto di sfiato all'atmosfera.

FINAL OPERATIONS














- 1) *Reassemble the pilot 204/A + R14/A assembly on the regulator.*
- 2) *Secure the nut of the bracket holding the pilot on the regulator.*
- 3) *Reconnect all the feed and impulse connectors of the pilot and regulator, screwing in the tapered seal connectors.*

CHECKING THE TIGHTNESSES AND SETTING

- 1) *Very slowly open the on/off valve upstream from the regulator and using a foam solution or the like check:*
 - *the tightness of the external surfaces of the regulator;*
 - *the tightness of the internal surfaces of the regulator;*
 - *the tightness of the fittings.*
- 2) *Open a bleed cock downstream from the regulator to create a small gas flow.*
- 3) *Screw in the adjustment screw pos. ⑩ until the desired set-point value is reached.*
- 4) *Close the bleed cock to the atmosphere.*

Tab. 10 CHIAVI PER LA MANUTENZIONE DEI REGOLATORI DI PRESSIONE DIXI AP (+ SB 87)

Tab. 10 MAINTENANCE WRENCHES FOR DIXI AP (+ SB 87) PRESSURE REGULATORS

 <p>(A) Chiave combinata <i>Combination spanner</i></p>	 <p>(B) Chiave regolabile a rullino <i>Adjustable spanner</i></p>	 <p>(C) Chiave a compasso a rullini <i>Compass pin wrench</i></p>
 <p>(D) Chiave a tubo doppia poligonale <i>Box spanner</i></p>	 <p>(E) Chiave maschio esagonale piegata <i>Hexagon or allen key</i></p>	 <p>(F) Chiave a T maschio esagonale <i>Hexagonal tee key</i></p>
 <p>(G) Chiave a T bussola esagonale <i>Hexagonal socket T wrench</i></p>	 <p>(H) Giravite Phillips <i>Phillips screwdriver</i></p>	 <p>(I) Giravite lama piatta <i>Flat head screwdriver</i></p>
 <p>(L) Utensile estrazione O-Ring <i>O-Ring extraction tool</i></p>	 <p>(M) Pinza per anelli <i>Circlip pliers</i></p>	 <p>(N) Chiave speciale Fiorentini <i>Fiorentini special socket</i></p>
 <p>(O) Chiave speciale Fiorentini <i>Fiorentini special tool</i></p>		

DIXI AP

Tipo Type		
A	Ch.	8-12-13-14-15 16-17-19-21-24-27
B	L.	300
D	Ch	27-43
E	Ch	12
F	Ch	4-5-6-10
L	Cod	7999099

DIXI AP + SB 87

Tipo Type		
A	Ch.	8-13-15-17 19-24-26
B	L.	300
D	Ch	27
F	Ch	4-5-6-10
L	Cod	7999099

9.0 LISTA DEI RICAMBI CONSIGLIATI

9.0 LIST OF RECOMMENDED SPARES

REGOLATORE DI PRESSIONE DIXI AP

PRESSURE REGULATOR DIXI AP

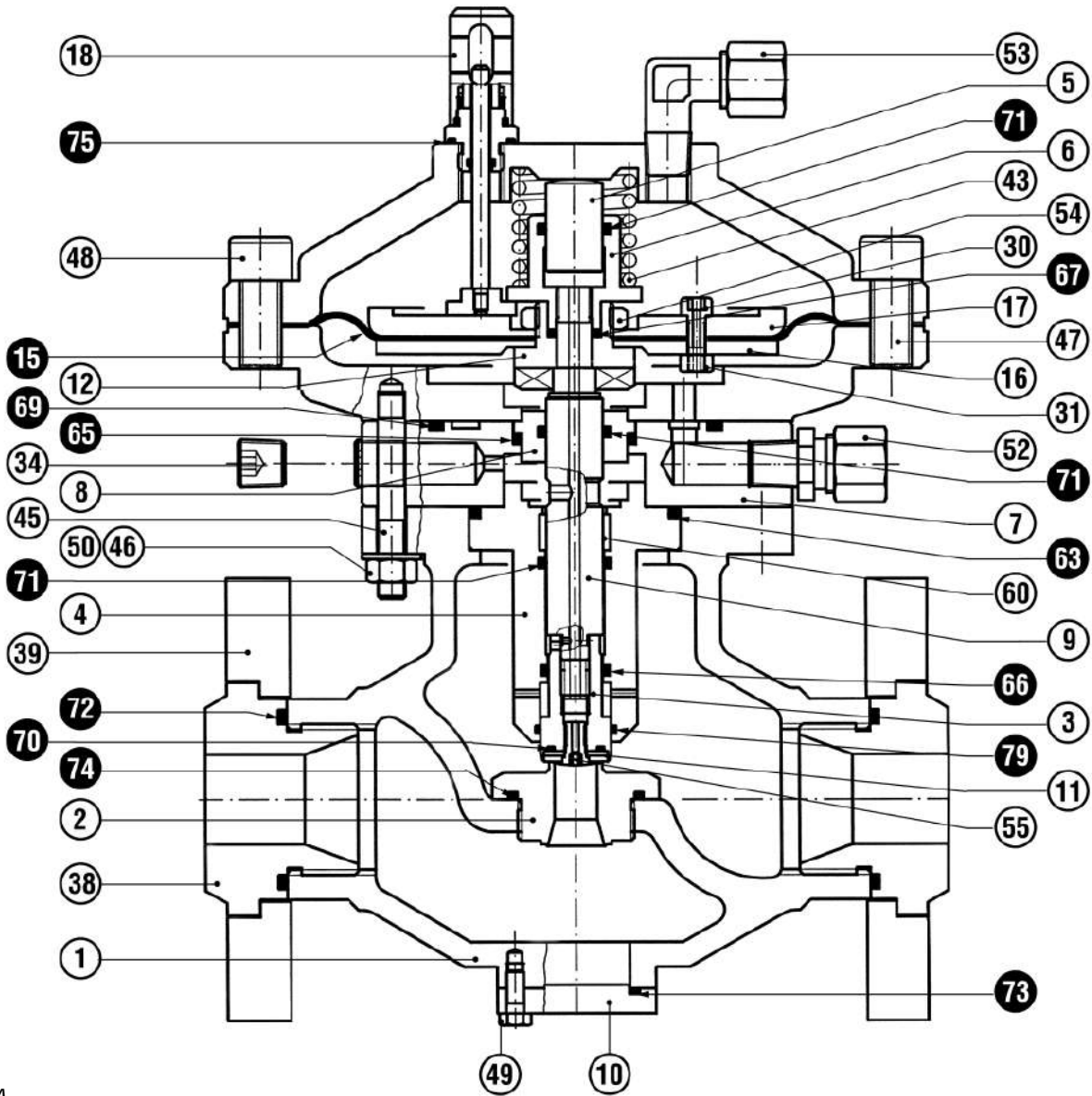


Fig. A

POS.	DESCRIZIONE DESCRIPTION	N. PEZZI PIECES NR.
11	Otturatore - Obturator	1
15	Membrana - Diaphragm	1
24	O. Ring	1
25	O. Ring	1
26	O. Ring	1
60	Anello di guida - Guide ring	1
63	O. Ring	1
64	O. Ring	1
65	O. Ring	1
66	O. Ring	1
67	O. Ring	1
68	O. Ring	1
69	O. Ring	2
70	O. Ring	1
71	O. Ring	2
73	O. Ring	1
74	O. Ring	1
75	O. Ring	1

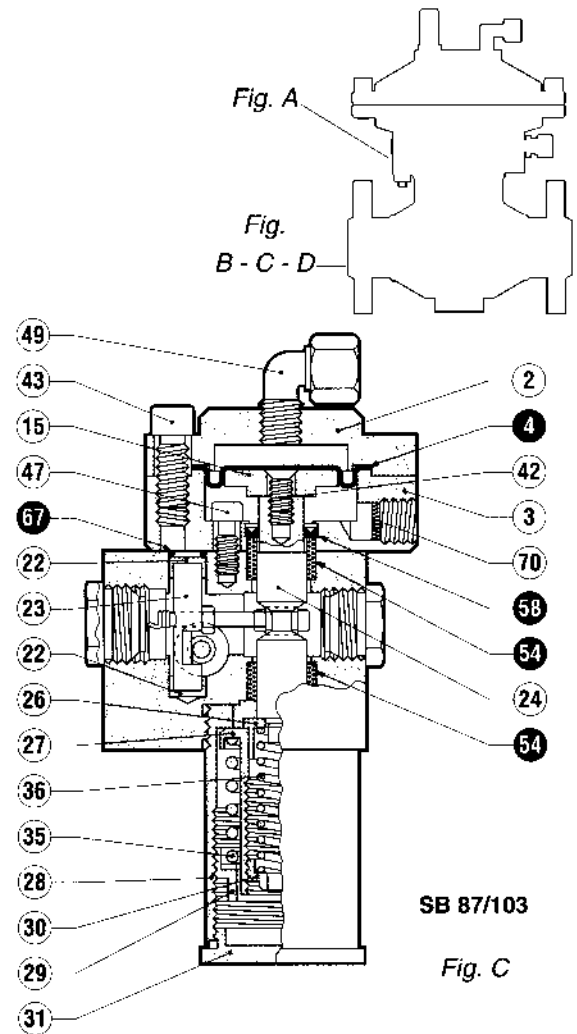
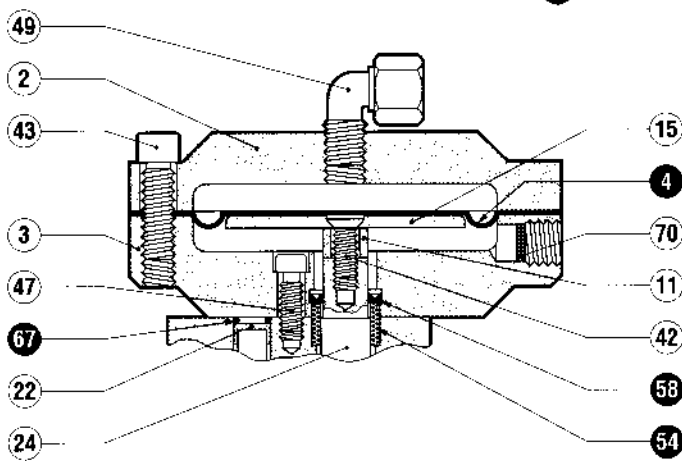
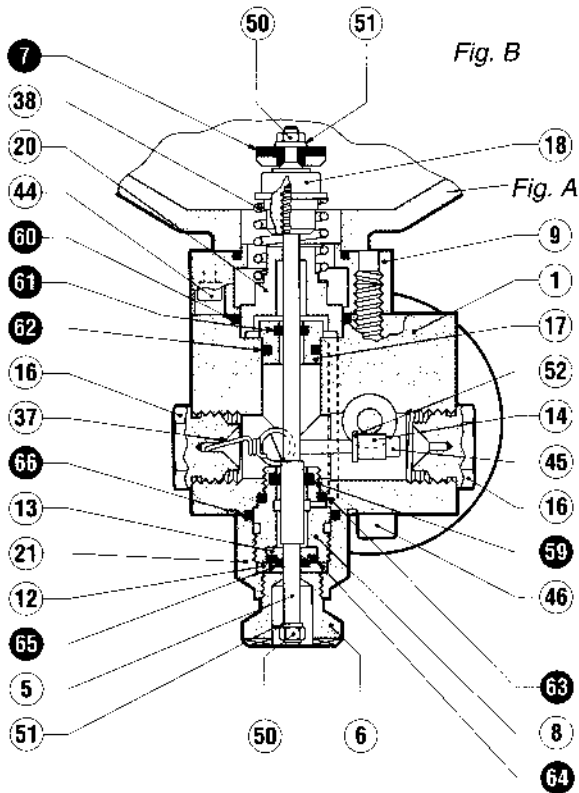


Fig. D VARIANTE VARIANT SB 87/102

POS.	DESCRIZIONE DESCRIPTION	N. PEZZI PIECES NR.
4	Membrana - Diaphragm	1
7	Guarnizione armata - Reinforced gasket	1
54	Anello di guida - Guide ring	2
58	O. Ring	1
60	O. Ring	1
61	O. Ring	1
62	O. Ring	1
63	O. Ring	1
64	O. Ring	1
65	O. Ring	1
66	O. Ring	1
67	O. Ring	1

PER L'ORDINAZIONE DEI RICAMBI PRECISARE:**Tipo di regolatore****Tipo di blocco** (se installato)**Pe** (pressione di entrata)**Pa** (pressione di uscita)**N. di Fabbrica** (Matricola)**Anno di costruzione****Tipo di fluido** impiegato**Il n. del particolare** (posizione)**Quantità** desiderata**IN THE ORDER PLEASE SPECIFY:***Regulator type**Slam-shut type* (if assembled)*Pe* (inlet pressure)*Pa* (outlet pressure)*Serial number**Year**Fluid type used**Detail number* (item)*Required amount*

NOTE

Lined writing area for technical notes in Italian.

NOTES

Lined writing area for technical notes in English.

I dati sono indicativi e non impegnativi. Ci riserviamo di apportare eventuali modifiche senza preavviso.
The data are not binding. We reserve the right to make modifications without prior notice.

Pietro Fiorentini s.p.A.

UFFICI COMMERCIALI:
OFFICES:

I-20124 MILANO	Italy - Via Rosellini, 1 - Phone +39.02.6961421 (10 linee a.r.) - Telefax +39.02.6880457 E-mail: sales@fiorentini.com
I-36057 ARCUGNANO (VI)	Italy - Via E. Fermi, 8/10 - Phone +39.0444.968511 (10 linee a.r.) - Telefax +39.0444.960468 E-mail: arcugnano@fiorentini.com
I-80142 NAPOLI	Italy - Via B. Brin, 69 - Phone +39.081.5544308 - +39.081.5537201 - Telefax +39.081.5544568 E-mail: napoli@fiorentini.com

ASSISTENZA POST-VENDITA E SERVIZIO RICAMBI:
SPARE PARTS AND AFTER-SALES SERVICE:

I-36057 ARCUGNANO (VI) - Italy - Via E. Fermi, 8/10 - Phone +39.0444.968511 (10 linee a.r.) - Telefax +39.0444.968513 - E-mail: service@fiorentini.com

